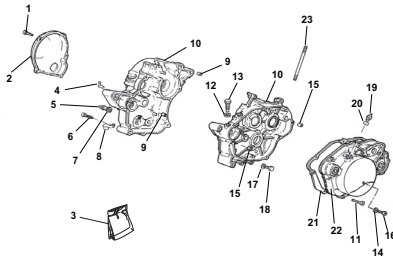


ENDURO FACTORY.....	ZD3C20000F0100853
ENDURO SPORTZD3C20000F0001046
ENDURO	da Nr. telaio from frame nr.ZD3C20001F0202306
MOTARD TRACK	du châssis n° nur ab Rahmen n.ZD3C20002F0402132
MOTARD SPORT.....	desde chasis n.ZD3C20002F0600001
MOTARDZD3C20002F0300966

CATALOGO PARTI DI RICAMBIO
CATALOGUE OF SPARE PARTS
CATALOGUE PIECES DE RECHANGE
ERSATZTEILKATALOG
CATALOGO DE PIEZAS DE REPUESTO

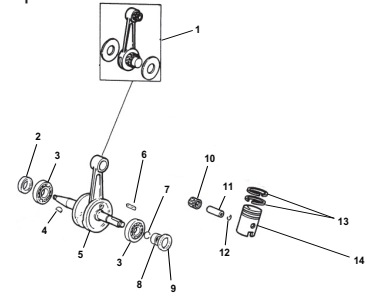


TAV.01 Basamento - Crankcase - Carter - Kurbelgehäuse - Carter



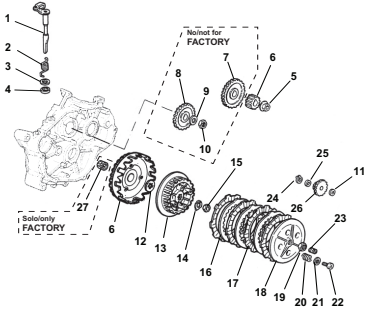
Pag. 6

TAV.02 Gruppo imbiellaggio - Crankshaft assembly - Vilebrequin complet - Kurbelwelle Kpl. - Gr. bielas completo



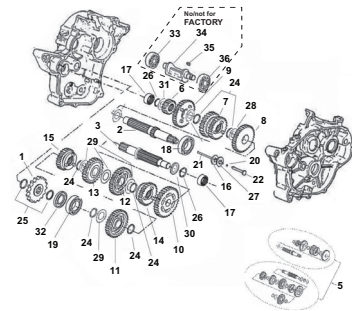
Pag. 7

TAV.03 Gruppo frizione - Clutch unit - Groupe embrayage - Kupplung - Grupo embrague



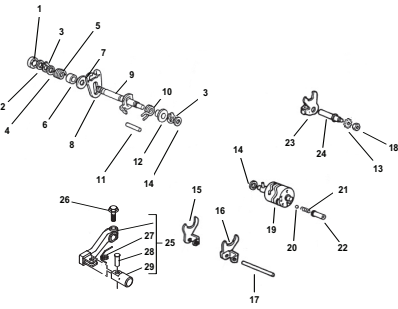
Pag. 8

TAV.04 Gruppo ingranaggi cambio - Gear group - Engrenages changement de vitesses - Schaltgetriebe - Engranaje del cambio



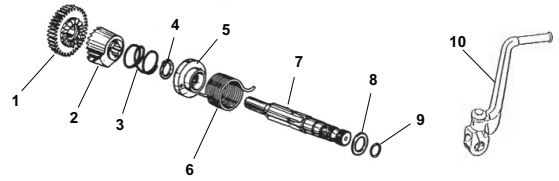
Pag. 9

TAV.05 Comando cambio - Gear shift control - Commande changement de vitesse - Chaltung - Mando cambio



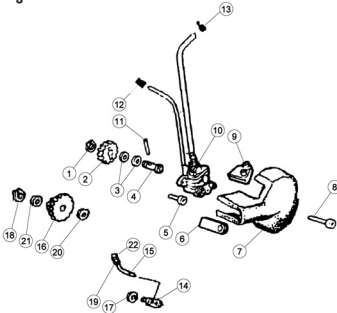
Pag. 10

TAV.06 Avviamento a pedale - Kickstarter - Dé marrage à pedal - Pedalstart - Arranque a pedal



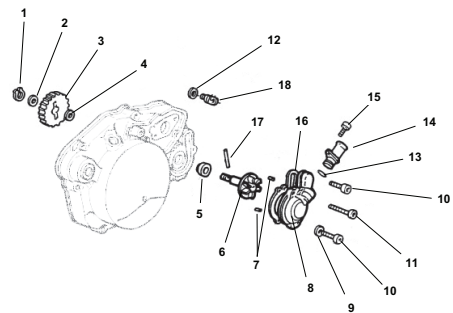
Pag. 11

TAV.08 Impianto di lubrificazione - Lubrication system - Système de lubrification - Schmieranlage - Sistema de lubricación



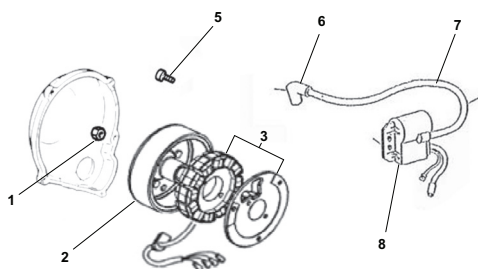
Pag. 12

TAV.09 Impianto di raffreddamento - Installation de refroidissement - Installation de refroidissement - Kühlsystem - Instalación de enfriamiento



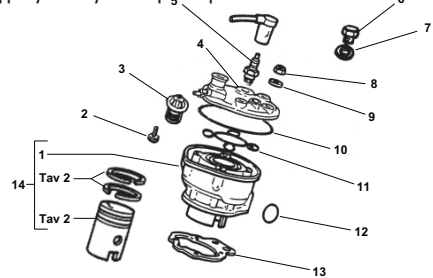
Pag. 13

TAV.10 Gruppo accensione elettronica - Electronic ignition assy. - Groupe allumage électronique - Elektronischezündung gruppe - Grupo encendido electrónico



Pag. 14

TAV.11 Gruppo cilindro-testa - Cylinder-cylinder head, assy - Esemble cylindre-classe - Gruppe zylinder-Zylinderkopf - Grupo cilindro-culata



Pag. 15



TAV.12 Carburatore - Carburettor - Carburateur - Vergaser - Carburador

Pag. 16

TAV.31 Telaio - Frame - Chassis - Rahmen - Chasis

Pag. 17

TAV.32 Accessori telaio - Frame accessories - Accessoires chassis - Rahmenzubehö ren - Accesorios Chasis

Pag. 18

TAV.33 Sospensione posteriore - Rear suspension - Suspension AR. - Hintere aufhängung - Suspensió n trasera (ENDURO - MOTARD - MOTARD SPORT - TRACK)

Pag. 20

TAV.33 Sospensione posteriore - Rear suspension - Suspension AR. - Hintere aufhängung - Suspensió n trasera (FACTORY - ENDURO SPORT)

Pag. 22

TAV.34 Forcella anteriore - Front fork - Fourche AV. - Vorderradgabel - Horquilla delantera (ENDURO SPORT - MOTARD SPORT)

Pag. 24

TAV.34 Forcella anteriore - Front fork - Fourche AV. - Vorderradgabel - Horquilla delantera (ENDURO - MOTARD)

Pag. 26

TAV.34 Forcella anteriore - Front fork - Fourche AV. - Vorderradgabel - Horquilla delantera (FACTORY)

Pag. 28

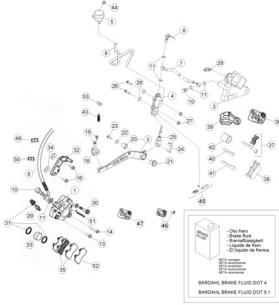
TAV.34 Forcella anteriore - Front fork - Fourche AV. - Vorderradgabel - Horquilla delantera (TRACK)

Pag. 30

TAV.35 Comandi-Manubrio - Controls-Handlebars - Commandes-Guidon - Bedienungselemente-Lenker - Mandos-Manillar

Pag. 32

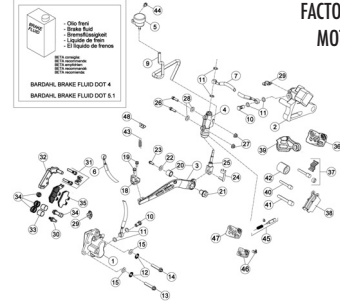
TAV.36 Impianto freni idraulici - Hydraulic brakes system - Installation des freins hydrauliques - Hidraulischebremse anlage - Instalació n freno hidràulic (ENDURO - MOTARD)



Pag. 34

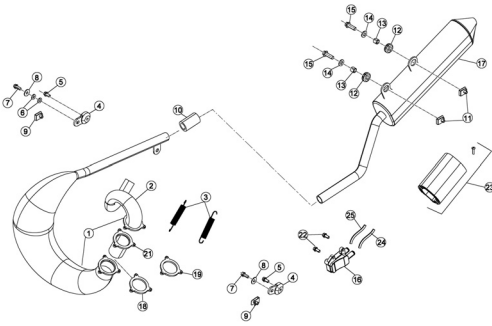
TAV.36 Impianto freni idraulici - Hydraulic brakes system - Installation des freins hydrauliques - Hidraulischebremse anlage - Instalació n freno hidràulic

FACTORY - ENDURO SPORT
MOTARD SPORT - TRACK



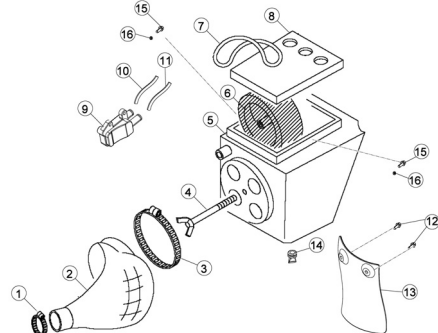
Pag. 36

TAV.37 Gruppo scarico - Exhaust system - Echappement - Auspuffanlage - Grupo escape



Pag. 38

TAV.38 Scatola filtro - Filter box - Boî tier du filtre - Sicherungskasten - Caja del filtro

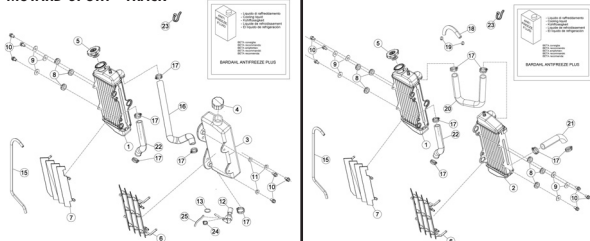


Pag. 39

TAV.39 Impianto di raffreddamento - Installation de refroidissement - Installation de refroidissement - Kühlsystem - Instalació n de enfriamiento

ENDURO - ENDURO SPORT - MOTARD
MOTARD SPORT - TRACK

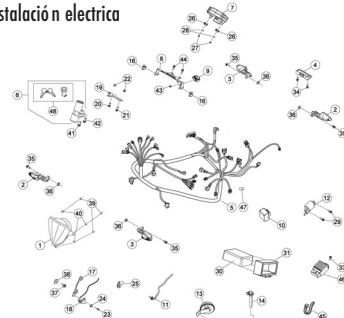
FACTORY



Pag. 40

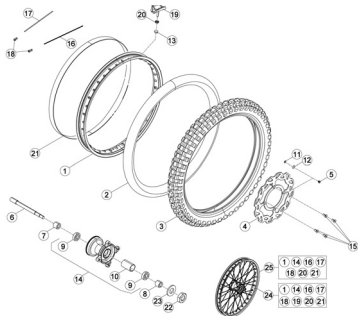
Pag. 41

TAV.40 Impianto elettrico - Electrical equipment - Installation électrique - Elektrische anlage - Instalació n electrica



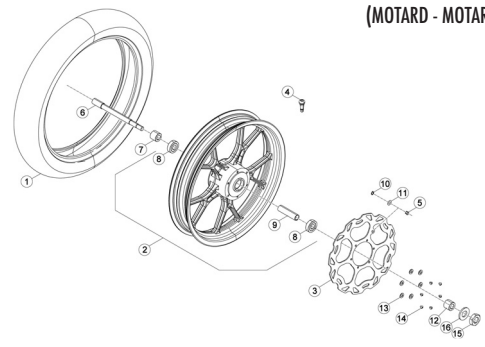
Pag. 42

TAV.41 Ruota anteriore - Front wheel - Roue AV. - Vorderrad - Rueda delantera (FACTORY - ENDURO - ENDURO SPORT)



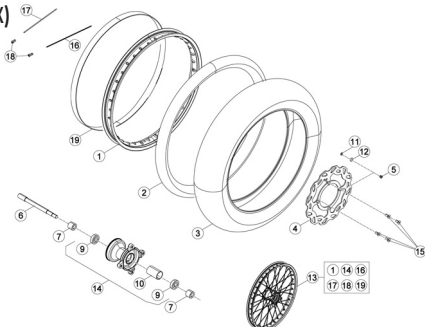
Pag. 44

TAV.41 Ruota anteriore - Front wheel - Roue AV. - Vorderrad - Rueda delantera (MOTARD - MOTARD SPORT)



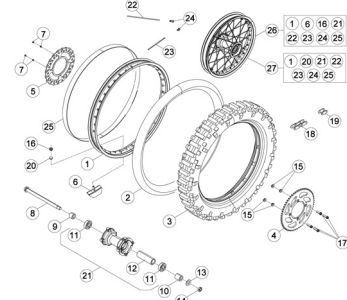
Pag. 46

TAV.41 Ruota anteriore - Front wheel - Roue AV. - Vorderrad - Rueda delantera (TRACK)



Pag. 47

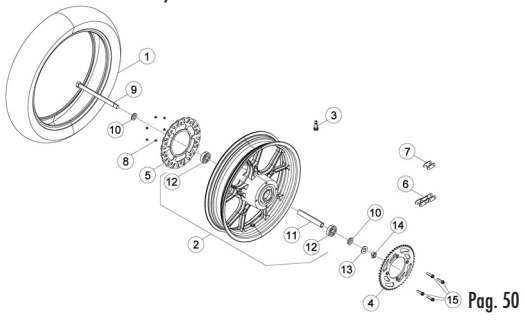
TAV.42 Ruota posteriore - Rear wheel - Roue AR. - Hinterrad - Rueda trasera (FACTORY - ENDURO - ENDURO SPORT)



Pag. 48

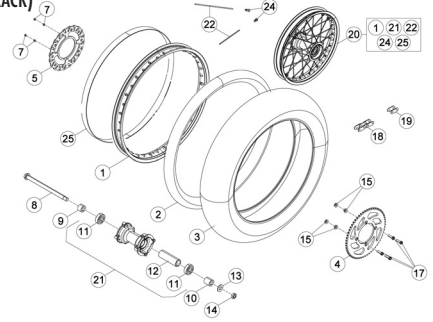


TAV.42 Ruota posteriore - Rear wheel - Roue AR. - Hinterrad - Rueda trasera
(MOTARD - MOTARD SPORT)



Pag. 50

TAV.42 Ruota posteriore - Rear wheel - Roue AR. - Hinterrad - Rueda trasera
(TRACK)



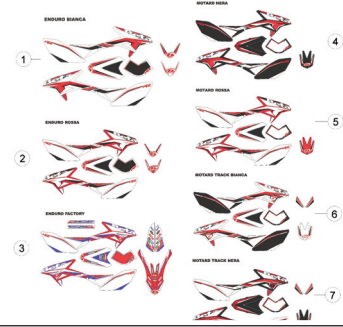
Pag. 51

TAV.43 Carenature-Serbatoio-Sella - Fairings-Tank-Saddle - Carenages-Reservoir-Selle -
Verkleidungen-Tank-Sattel - Carenados-Deposito-Sillín



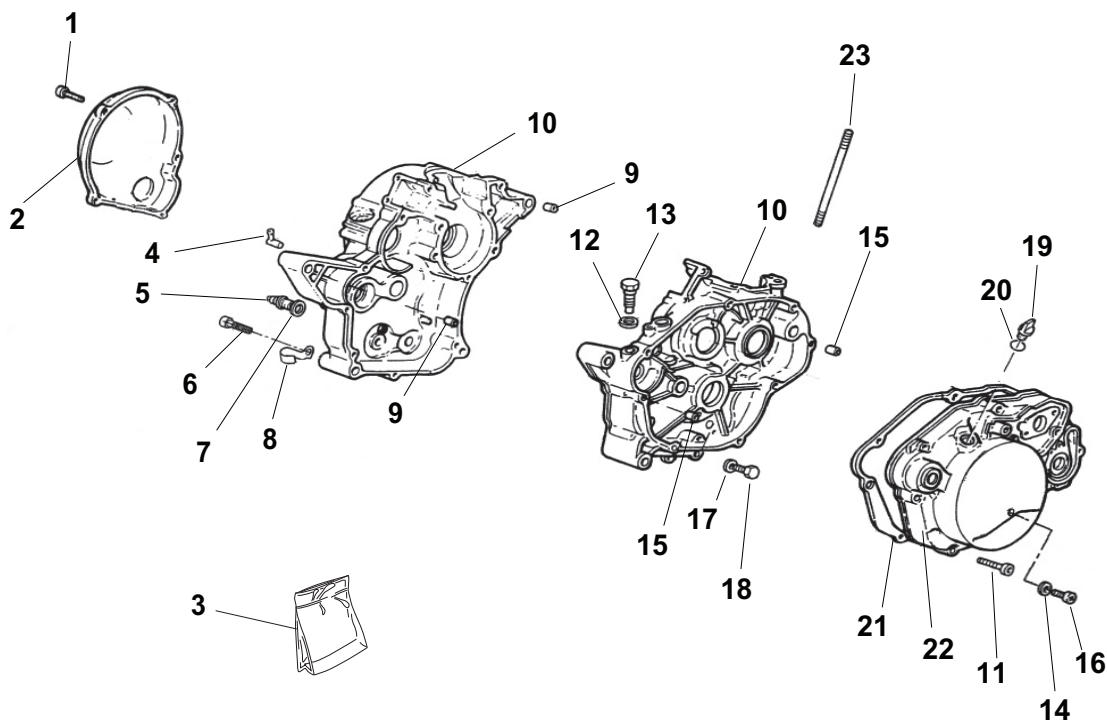
Pag. 52

TAV.43B Serie decalco - Transfer set - Série de calco - Serie Aufkleber - Serie adhesivos



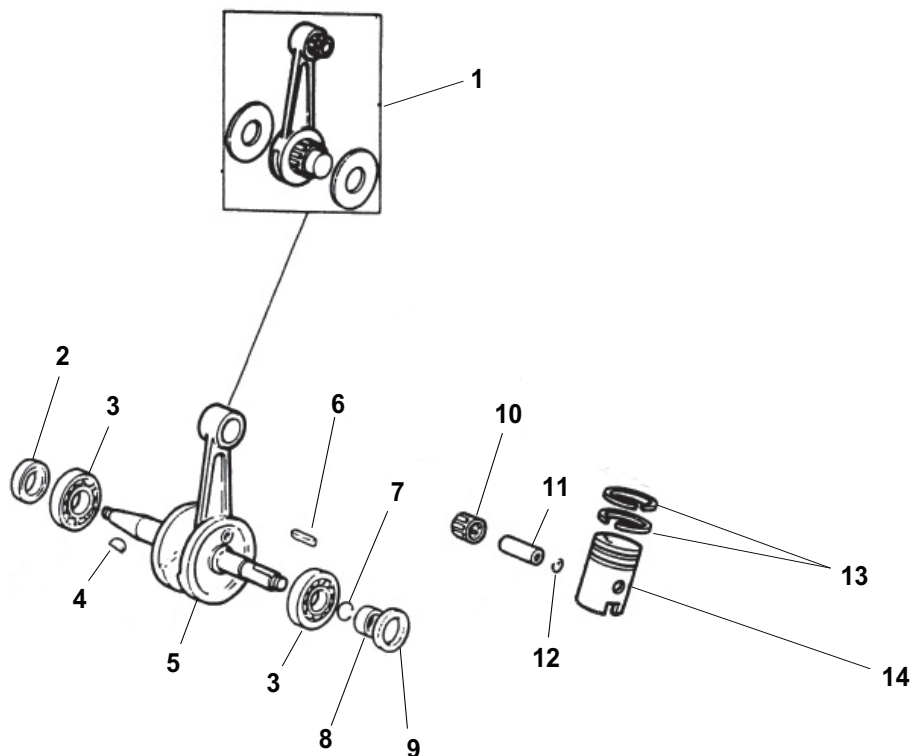
Pag. 56

Tav.01



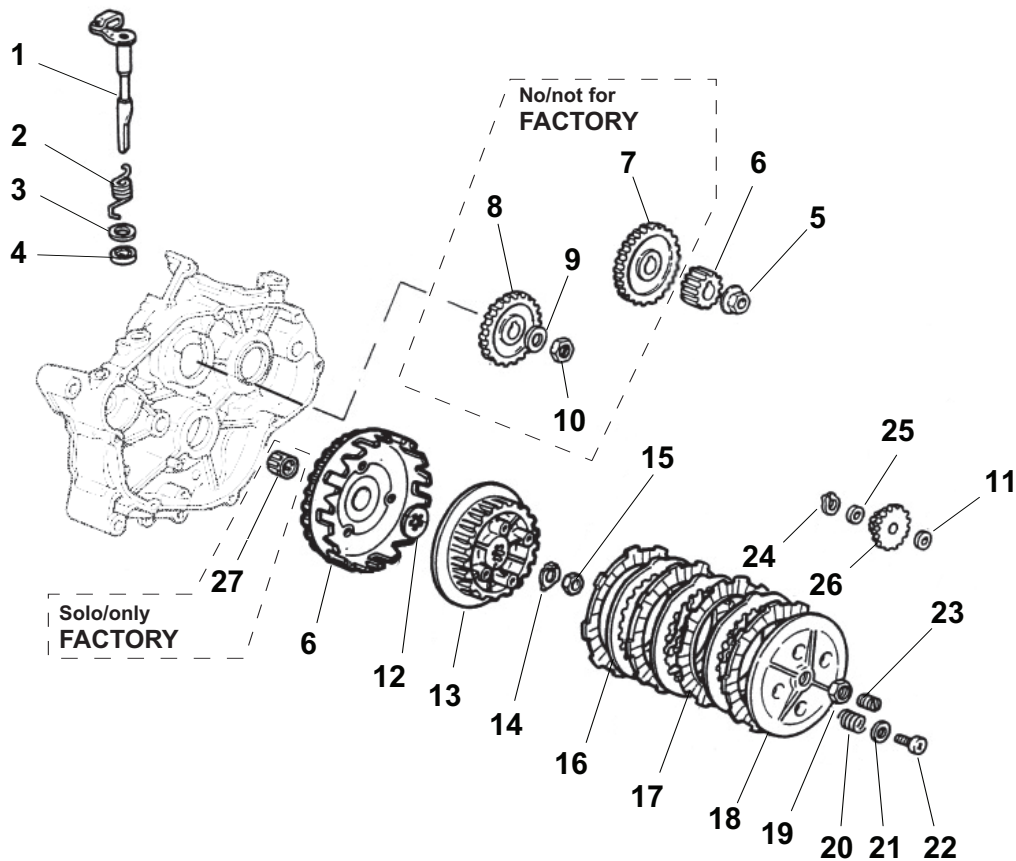
Pos Loc Pos Ps Pos	Numero Number Número Número	Nota Note Nota Anm.	Descrizione	Description	Dé signation	Beschreibung	Descripció n
1	34.01650.000		Vite TCCE M5X20	Screw TCCE M5X20	Vis TCCE M5X20	Schraube TCCE M5X20	Tornillo TCCE M5X20
2	34.00101.059		Coperchio volano	Flywheel cover	Carter volant	Schwungraddeckel	Tapa volante
3	024.43.010.00.00		Decalco coperchi	Covers transfer set	Dè calcomanie pour varters	Abziehbild Deckel	Calcomania tapas
4	34.01230.000		Raccordo sfiato olio	Oil breather joint	Raccord ré niflard huile	Entlüftungstutzen	Racor respiradero aceite
5	34.01060.000		Interruttore spia folle	Neutral indicator light switch	Interrupteur té moin point mort	Leerlaufanzeiger	Interruptor testigo punto muerto
6	34.01690.000		Vite TCCE M6X40	Screw TCCE M6X40	Vis TCCE M6X40	Schraube TCCE M6X40	Tornillo TCCE M6X40
7	34.00920.000		Guarnizione D.9,9X16X1	Packing D.9,9X16X1	Joint D.9,9X16X1	Dichtung D.9,9X16X1	Junta D.9,9X16X1
8	34.02150.000		Passacavo	Grommet	Passe-câ ble	Kabeldurchgang	Pascables
9	34.01020.000		Grano di riferimento D.11,5X12	Dowel D.11,5X12	Rep è re D.11,5X12	Passstift D.11,5X12	Centraje D.11,5X12
10	34.02221.000		Coppia carter	Crankcase pair	Paire carter	Gehä usepaar	Par cá rter
10	34.02223.000	FACTORY	Coppia carter	Crankcase pair	Paire carter	Gehä usepaar	Par cá rter
11	34.01680.000		Vite TCCE M6X30	Screw TCCE M6X30	Vis TCCE M6X30	Schraube TCCE M6X30	Tornillo TCCE M6X30
12	34.00880.000		Guarnizione tappo D.12X17X1	Packing for cap D.12X17X1	Joint bouchon D.12X17X1	Deckeldichtung D.12X17X1	Junta tapó n D.12X17X1
13	34.01730.000		Vite TE M12X1,25	Screw TE M12X1,25	Vis TE M12X1,25	Schraube TE M12X1,25	Tornillo TE M12X1,25
14	34.00890.000		Guarnizione tappo D.6X12	Packing for cap D.6X12	Joint bouchon D.6X12	Deckeldichtung D.6X12	Junta tapó n D.6X12
15	34.01030.000		Grano di riferimento D.8,51X7,6	Dowel D.8,51X7,6	Rep è re D.8,51X7,6	Passstift D.8,51X7,6	Centraje D.8,51X7,6
16	34.01610.000		Vite M7x7 TCB	Screw M7x7 TCB	Vis M7x7 TCB	Schraube M7x7 TCB	Tornillo M7x7 TCB
17	34.00900.000		Guarnizione tappo D.8X14	Packing for cap D.8X14	Joint bouchon D.8X14	Deckeldichtung D.8X14	Junta tapó n D.8X14
18	34.01720.000		Vite TE M8X10	Screw TE M8X10	Vis TE M8X10	Schraube TE M8X10	Tornillo TE M8X10
19	34.00330.000		Tappo carico olio	Oil filling cap	Bouchon rempl. huile	Öleinfü llstö psel	Tapó n introducció n aceite
20	34.00831.000		Anello OR D.12,37X2,62	Ring D.12,37X2,62	Bague d' é tanché ité D.12,37X2,62	O-Ring D.12,37X2,62	Anillo OR D.12,37X2,62
21	34.00860.000		Guarnizione coperchio frizione	Clutch cover gasket	Joint couvercle embrayage	Dichtung Kupplungsabdeckung	Junta tapa embrague
22	34.02123.059	FACTORY	Coperchio frizione completo	Clutch cover, assy.	Couvercle d' embrayage complet	Kupplungsdeckel, komplett	Tapa embrague completo
22	34.02124.059		Coperchio frizione completo	Clutch cover, assy.	Couvercle d' embrayage complet	Kupplungsdeckel, komplett	Tapa embrague completo
23	34.01400.000	FACTORY	Prigioniero M7X115	Stud M7X115	Goujon M7X115	Stiftschraube M7X115	Espá rrago M7X115
25	13.32366.400		Decalco coperchio volano	Flywheel cover transfer	Dè calcomanie pour varter volant	Abziehbild Schwungraddeckel	Calcomania tapa volante

Tav.02



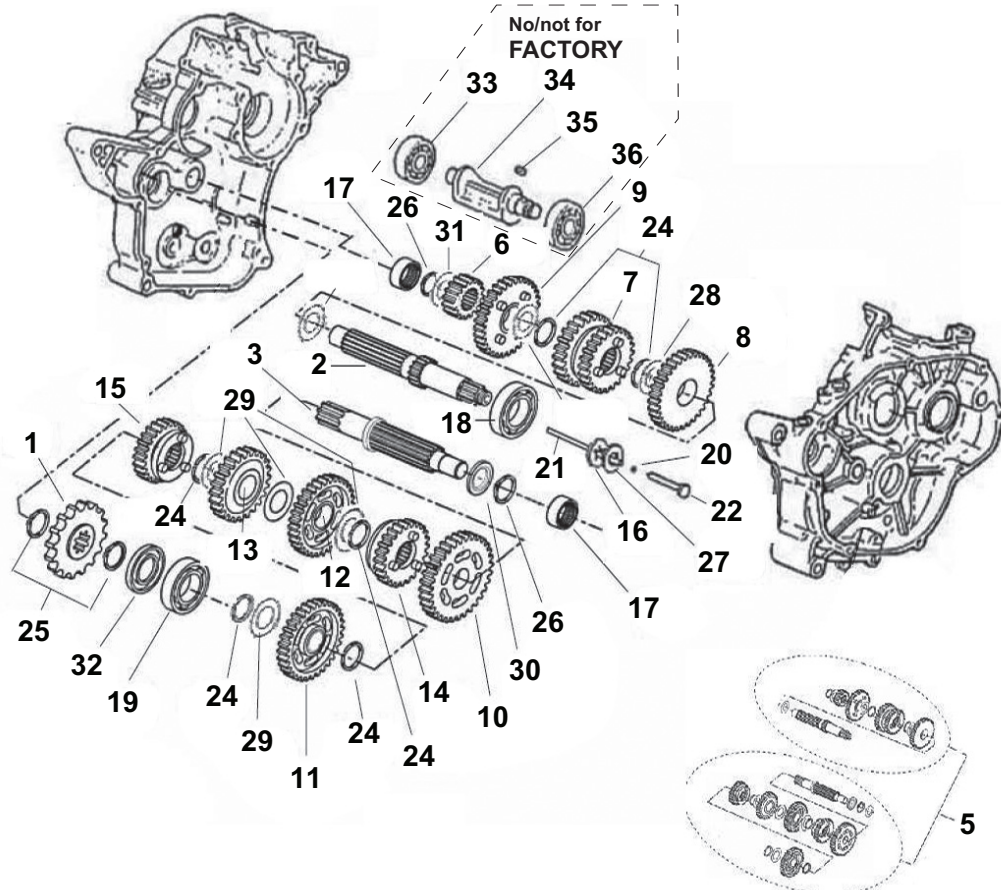
Pos Loc Pos Ps Pos	Numero Number Numéro Número Number	Nota Note Note Nota Anm.	Descrizione	Description	Dé signation	Beschreibung	Descripció n
1	34.02260.000		Biella completa	Conn.-rod, assy	Bielle compl.	Pleuel, kompl.	Biela compl.
2	34.02330.000		Paraolio D.17X35X	Oil seal D.17X35X	Pare-huile D.17X35X	Dichtring D.17X35X	Sello de lub. D.17X35X
3	34.00750.000		Cuscinetto D.17X47X14	Bearing D.17X47X14	Roulement D.17X47X14	Lager D.17X47X14	Cojinete D.17X47X14
4	34.01290.000		Chiavetta 3X3,7X10	Key 3X3,7X10	Clavette 3X3,7X10	Keil 3X3,7X10	Chaveta 3X3,7X10
5	34.02253.000	FACTORY	Imbiellaggio	Crankshaft	Vilebrequin	Kurbelwelle	Cigüeñal
5	34.02250.000		Imbiellaggio	Crankshaft	Vilebrequin	Kurbelwelle	Cigüeñal
6	34.01271.000	FACTORY	Chiavetta 4X4X20	Key 4X4X20	Clavette 4X4X20	Keil 4X4X20	Chaveta 4X4X20
6	34.01280.000		Chiavetta 4X4X20	Key 4X4X20	Clavette 4X4X20	Keil 4X4X20	Chaveta 4X4X20
7	34.00790.000		Anello OR D.12,5X1,5	Ring D.12,5X1,5	Bague d' é tanché ité D.12,5X1,5	O-Ring D.12,5X1,5	Anillo OR D.12,5X1,5
8	33.02126.000	FACTORY	Distanziale	Spacer	Entretoise	Distanzstück	Distanciadór
8	34.01380.000		Distanziale	Spacer	Entretoise	Distanzstück	Distanciadór
9	34.00970.000		Paraolio D.24X35X7	Oil seal D.24X35X7	Pare-huile D.24X35X7	Dichtring D.24X35X7	Sello de lub. D.24X35X7
10	34.00700.000		Gabbia a rulli D.12X15X15	Roller cage D.12X15X15	Cage a roul. D.12X15X15	Rollenkäfig D.12X15X15	Jaula de rod. D.12X15X15
11	34.01120.000		Spinotto D.12X34,5	Pin D.12X34,5	Axe D.12X34,5	Zapfen D.12X34,5	Eje D.12X34,5
12	34.01150.000		Anello di fermo D.12	Check ring D.12	Bague d' arrê t D.12	Sicherungsring D.12	Anillo de bloqueo D.12
13	34.02280.000		Serie segmenti D.40,3X1,2	Ring set D.40,3X1,2	Serie segments D.40,3X1,2	Set Kolberringe D.40,3X1,2	Serie segmentos D.40,3X1,2
14	34.00030.000		Pistone D.40.3	Piston D.40.3	Piston D.40.3	Kolben D.40.3	Pistón D.40.3

Tav.03



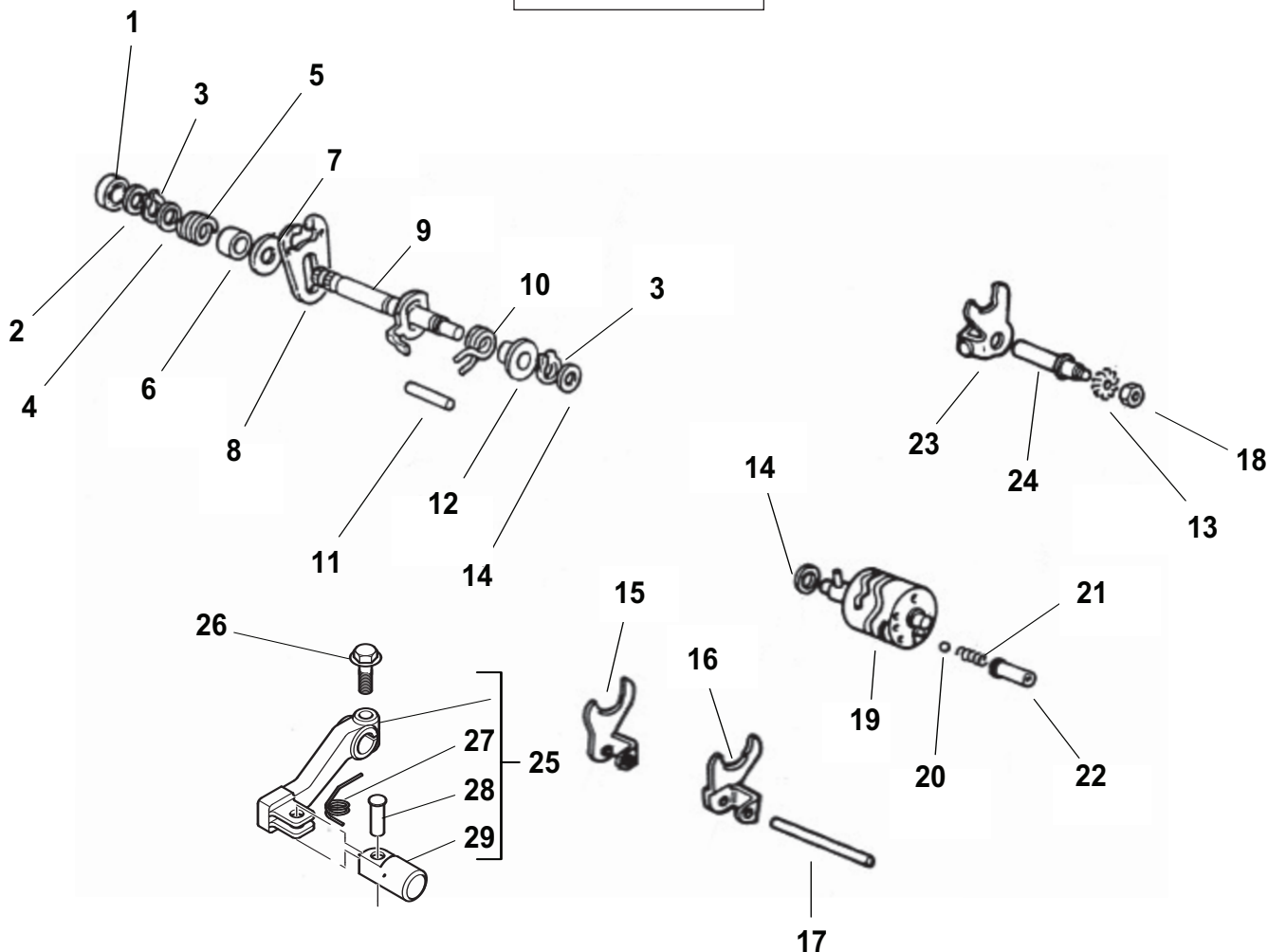
Pos Loc Pos Ps Pos	Numero Number Numéro Numéro	Nota Note Note Nota Anm.	Descrizione	Description	Dé signation	Beschreibung	Descripció n
1	34.00170.000		Leva frizione	Clutch lever	Levier d' embayage	Kupplungshebel	Palanca embrague
2	34.00650.000		Molla rich. leva frizione	Clutch lever return spring	R ressort rappel lev. d' embayage	Rückhelfeder Kupplungshebel	Muelle retroceso palanca embrague
3	34.01570.000		Rondella D.14X26X0,5	Washer D.14X26X0,5	Rondelle D.14X26X0,5	U.Scheibe D.14X26X0,5	Arandela D.14X26X0,5
4	34.02320.000		Paraolio D.15X24X5	Oil seal D.15X24X5	Pare-huile D.15X24X5	Dichtring D.15X24X5	Sello de lub. D.15X24X5
5	34.01360.000		Dado M12X1,25	Nut M12X1,25	Ecrou M12X1,25	Mutter M12X1,25	Tuerca M12X1,25
6	34.00401.000	FACTORY	Campana frizione compl. Z=16/68	Clutch case assembly Z=16/68	Cloche d' embayage compl. Z=16/68	Kupplungsglocke. Z=16/68	Campana de embr.completa Z=16/68
6	34.00400.000		Campana frizione compl. Z=20/71	Clutch case assembly Z=20/71	Cloche d' embayage compl. Z=20/71	Kupplungsglocke. Z=20/71	Campana de embr.completa Z=20/71
7	34.00560.000	NO FACTORY	Ingranaggio conduttore	Driving gear	Engrenage conducteur	Antriebszahnrad	Engranaje accionador
8	34.00570.000	NO FACTORY	Ingranaggio condotto	Driven gear	Engrenage entraîné	Angetriebenes Zahnrad	Engranaje conducido
9	34.01450.000	NO FACTORY	Rondella D.12,3X22	Washer D.12,3X22	Rondelle D.12,3X22	U.Scheibe D.12,3X22	Arandela D.12,3X22
10	34.01350.000	NO FACTORY	Dado M12X1	Nut M12X1	Ecrou M12X1	Mutter M12X1	Tuerca M12X1
11	34.01520.000		Rondella D.8,4X16X0,6	Washer D.8,4X16X0,6	Rondelle D.8,4X16X0,6	U.Scheibe D.8,4X16X0,6	Arandela D.8,4X16X0,6
12	34.01390.000		Distanziale	Spacer	Entretoise	Distanzstück	Distanciadore
13	34.00410.000		Mozzo portadischi	Plate holder hub	Moyeu porte-disque	Scheibenhaltenebe	Cubo porta-discos
14	34.01560.000		Rondella D.12	Washer D.12	Rondelle D.12	U.Scheibe D.12	Arandela D.12
15	34.01330.000		Dado M12X1,25	Nut M12X1,25	Ecrou M12X1,25	Mutter M12X1,25	Tuerca M12X1,25
16	34.00380.000		Disco condotto SP. 1,2	Driven plate SP. 1,2	Disque entraîné SP. 1,2	Scheibe, getrieben SP. 1,2	Disco conducido SP. 1,2
17	34.00390.000		Disco conduttore	Driving plate	Disque menant	Kup.-streibscheibe	Disco conductor
18	34.00370.000		Spingidisco	Disc pusher	Plateau de press.	Druckteller	Empujador disco
19	34.01340.000		Dado M14X1,25	Nut M14X1,25	Ecrou M14X1,25	Mutter M14X1,25	Tuerca M14X1,25
20	34.00600.000		Molla frizione	Clutch spring	R ressort embr.	Kupplg.feder	Muelle embr.
21	34.01550.000		Rondella D.5X15X2	Washer D.5X15X2	Rondelle D.5X15X2	U.Scheibe D.5X15X2	Arandela D.5X15X2
22	34.01620.000		Vite TCB M5X20	Screw TCB M5X20	Vis TCB M5X20	Schraube TCB M5X20	Tornillo TCB M5X20
23	34.01580.000		Vite regol. frizione M14X1,25X18	Adjusting screw M14X1,25X18	Vis réglage M14X1,25X18	Einstellschrauben M14X1,25X18	Tornillo reg. M14X1,25X18
24	34.01160.000		Anello seeger D.8	Snap ring D.8	Circlips D.8	Seegerring D.8	Anillo seeger D.8
25	34.01530.000		Rondella BLU D.8,2X15X1	Washer BLU D.8,2X15X1	Rondelle BLU D.8,2X15X1	U.Scheibe BLU D.8,2X15X1	Arandela BLU D.8,2X15X1
26	34.00520.000		Ingranaggio intermedio Z=13-24	Idle Gear Z=13-24	Engrenage secondaire Z=13-24	Zwischenzahnrad Z=13-24	Engranaje secundario Z=13-24
27	33.00721.000	FACTORY	Gabbia a rulli frizione	Roller cage	Cage a roul.	Rollenkäfig	Jaula de rod.

Tav.04

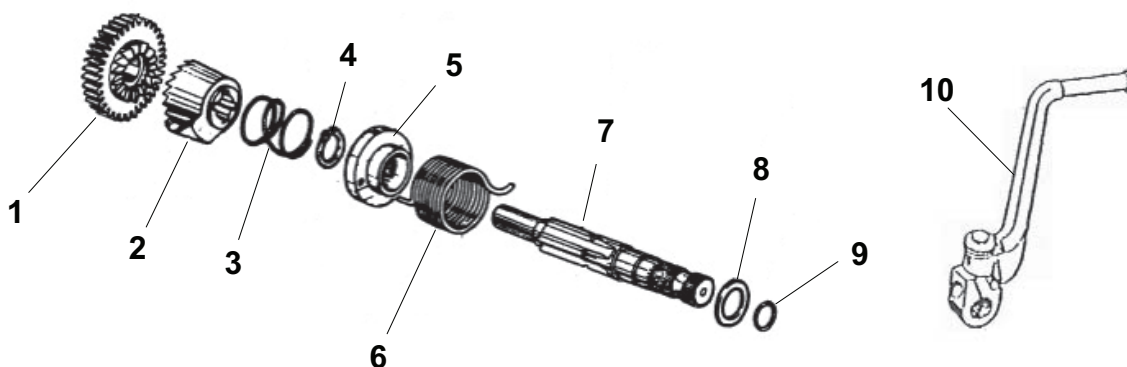


Pos Loc Pos Ps Pos	Numero Number Numé ro Número	Nota Note Note Nota Anm.	Descrizione	Description	Dé signation	Beschreibung	Descripció n
1	34.02210.000		Ingranaggio rinvio Z=11	Intermediate gear Z=11	Engrenage de renvoi Z=11	Vorgelegerad Z=11	Engranaje intermedio Z=11
2	34.00241.000		Albero primario	Mainshaft	Arbre primaire	Hauptwelle	Arbol primario
3	34.00262.000		Albero secondario	Counter shaft	Arbre secondaire	Nebengetriebewelle	Eje secundario
5	34.01811.000		Cambio completo	Transmission, assy	Boî te de vitesses	Getriebe komplett	Cambio completo
6	34.00421.000		Ingranaggio 2° A.P.	Main shaft 2nd gear	Engrenage 2è me vitesse A.P.	Zahn. f. 2. Geschw. Antriebsw.	Engranaje 2° velocidad Eje P.
7	34.00431.000		Ingranaggio 3°-4° A.P.	Main shaft 3rd- 4th gear	Engrenage 3è me- 4è me vitesse A.P.	Zahn. f. 3- 4. Geschw. Antriebsw.	Engranaje 3°-4° velocidad Eje P.
8	34.00441.000		Ingranaggio 5° A.P.	Main shaft 5th gear	Engrenage 5è me vitesse A.P.	Zahn. f. 5. Geschw. Antriebsw.	Engranaje 5° velocidad Eje P.
9	34.00451.000		Ingranaggio 6° A.P.	Main shaft 6th gear	Engrenage 6è me vitesse A.P.	Zahn. f. 6. Geschw. Antriebsw.	Engranaje 6° velocidad Eje P.
10	34.00462.000		Ingranaggio 1° A.S.	Gear 1st speed	Engrenage 1è re	Zahnrad 1. Gang	Engranaje 1° velocidad
11	34.00472.000		Ingranaggio 2° A.S.	Secondary shaft 2nd gear	Engrenage 2è me vitesse A.S.	Zah. f. 2. Geschw. Vorgelegew.	Engranaje 2° velocidad Eje S.
12	34.00481.000		Ingranaggio 3° A.S.	Secondary shaft 3rd gear	Engrenage 3è me vitesse A.S.	Zah. f. 3. Geschw. Vorgelegew.	Engranaje 3° velocidad Eje S.
13	34.00491.000		Ingranaggio 4° A.S.	Secondary shaft 4th gear	Engrenage 4è me vitesse A.S.	Zah. f. 4. Geschw. Vorgelegew.	Engranaje 4° velocidad Eje S.
14	34.00501.000		Ingranaggio 5° A.S.	Secondary shaft 5th gear	Engrenage 5è me vitesse A.S.	Zah. f. 5. Geschw. Vorgelegew.	Engranaje 5° velocidad Eje S.
15	34.00511.000		Ingranaggio 6° A.S.	Secondary shaft 6th gear	Engrenage 6è me vitesse A.S.	Zahn. f. 6. Geschw. Vorgelegew.	Engranaje 6° velocidad Eje S.
16	34.00670.000		Molla a disco 17,3X27,7X0,35	Disk spring 17,3X27,7X0,35	Ressort à disque 17,3X27,7X0,35	Muelle de disco 17,3X27,7X0,35	Jaula rodillos
17	34.00680.000		Astuccio a rullini	Roller cage	Cage à roul.	Rollenlagerkafig	Jaula rodillos
18	33.00670.000		Cuscinetto D.17X40X12-RIV 6203	Bearing D.17X40X12-RIV 6203	Roulement D.17X40X12-RIV 6203	Lager D.17X40X12-RIV 6203	Cojinete D.17X40X12-RIV 6203
19	34.00731.000		Cuscinetto D.20X47X14 -6204	Bearing D.20X47X14 -6204	Roulement D.20X47X14 -6204	Lager D.20X47X14 -6204	Cojinete D.20X47X14 -6204
20	34.00760.000		Sfera 3/16 (D4,76)	Ball 3/16 (D4,76)	Bille 3/16 (D4,76)	Kugel 3/16 (D4,76)	Bola 3/16 (D4,76)
21	34.00990.000		Asta comando frizione D.5X116,6	Clutch control rod D.5X116,6	Tige de comm. embrayage D.5X116,6	Kupplungssteuerungsstab D.5X116,6	Varilla mando embrague D.5X116,6
22	34.01110.000		Asta Spingidisco Frizione	Clutch Pushrod	Tige Presse-disque Embrayage	Kupplungsscheibendruckstab	Varilla Empuja-disco Embrague
24	34.01221.000		Anello seeger D.20	Snap ring D.20	Circlips D.20	Seegerring D.20	Anillo seeger D.20
25	34.01200.000		Anello seeger D.20	Snap ring D.20	Circlips D.20	Seegerring D.20	Anillo seeger D.20
26	34.01210.000		Anello seeger D.14	Snap ring D.14	Circlips D.14	Seegerring D.14	Anillo seeger D.14
27	34.01470.000		Rondella D.17,2X30X0,8	Washer D.17,2X30X0,8	Rondelle D.17,2X30X0,8	U.Scheibe D.17,2X30X0,8	Arandela D.17,2X30X0,8
28	34.01503.000		Rondella rasamento SP. 0,5	Thrust washer SP. 0,5	Rondelle de buté e SP. 0,5	Anlaufscheibe SP. 0,5	Arandela distanciadora SP. 0,5
29	34.01502.000		Rondella rasamento SP. 1	Thrust washer SP. 1	Rondelle de buté e SP. 1	Anlaufscheibe SP. 1	Arandela distanciadora SP. 1
30	34.01501.000		Rondella rasamento	Thrust washer	Rondelle de buté e	Anlaufscheibe	Arandela distanciadora
31	34.01504.000		Rondella D.14 X 22 X 1	Washer D.14 X 22 X 1	Rondelle D.14 X 22 X 1	U.Scheibe D.14 X 22 X 1	Arandela D.14 X 22 X 1
32	34.01770.000		Paraolio D.20X35X7	Oil seal D.20X35X7	Pare-huile D.20X35X7	Dichtring D.20X35X7	Sello de lub. D.20X35X7
33	34.00710.000	NO FACTORY	Cuscinetto D.15X35X11-RIV 6202	Bearing D.15X35X11-RIV 6202	Roulement D.15X35X11-RIV 6202	Lager D.15X35X11-RIV 6202	Cojinete D.15X35X11-RIV 6202
34	34.00280.000	NO FACTORY	Contralbero	Countershaft	Contre-arbre	Vorgelegewelle	Contraeje
35	34.01270.000	NO FACTORY	Chiavetta 4X4X8	Key 4X4X8	Clavette 4X4X8	Keil 4X4X8	Chaveta 4X4X8
36	34.00740.000	NO FACTORY	Cuscinetto D.17X40X12	Bearing D.17X40X12	Roulement D.17X40X12	Lager D.17X40X12	Cojinete D.17X40X12

Tav.05



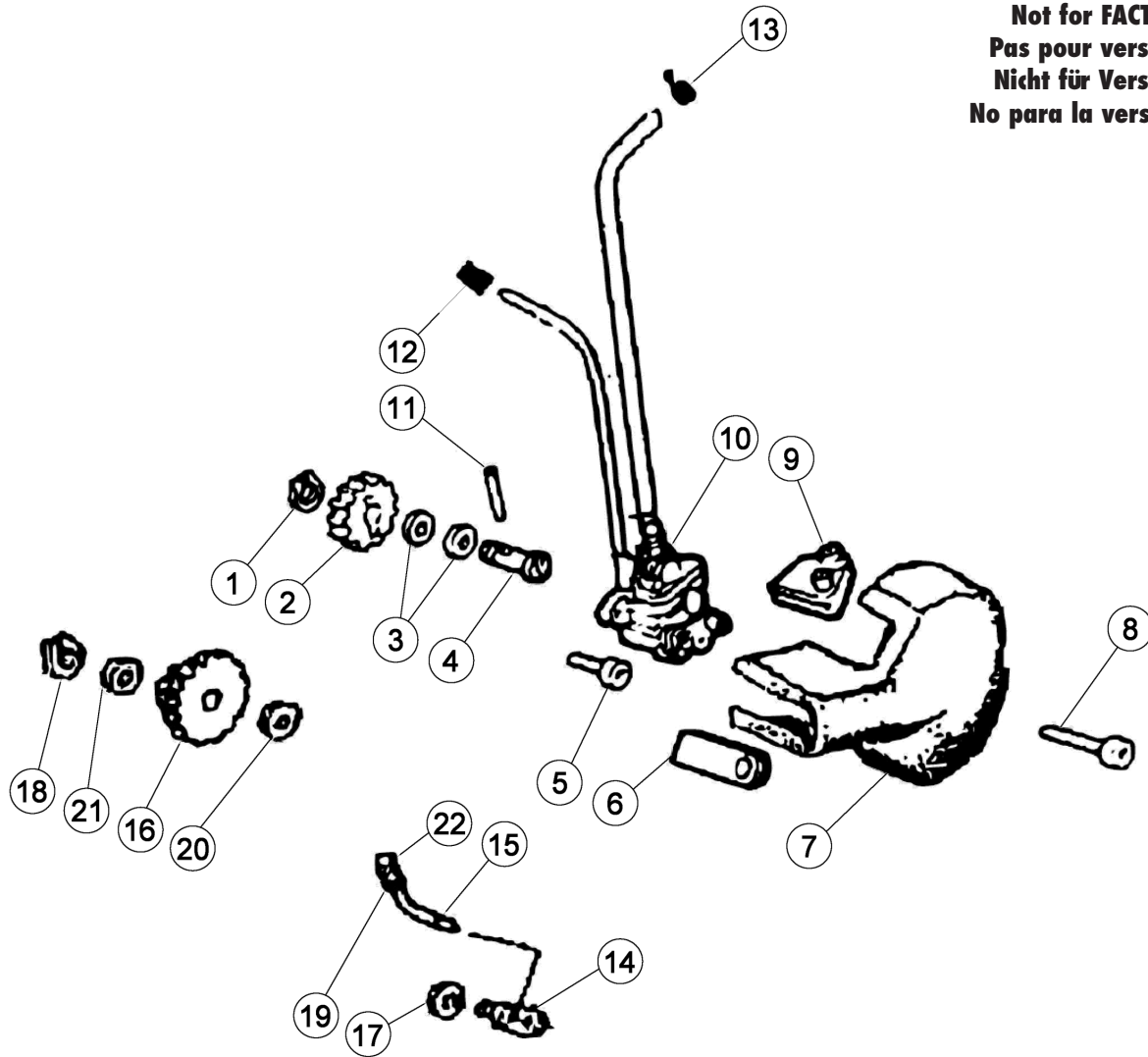
Pos Loc Pos Ps Pos	Numero Number Numé ro Nú mero Nummer	Nota Note Nota Nota Anm.	Descrizione	Description	Dé signation	Beschreibung	Descripció n
1	34.02310.000		Paraolio D.12X22X7	Oil seal D.12X22X7	Pare-huile D.12X22X7	Dichtring D.12X22X7	Sello de lub. D.12X22X7
2	34.01440.000		Rondella D.12X17X0,6	Washer D.12X17X0,6	Rondelle D.12X17X0,6	U.Scheibe D.12X17X0,6	Arandela D.12X17X0,6
3	34.01170.000		Anello seeger D.12	Snap ring D.12	Circlips D.12	Seegerring D.12	Anillo seeger D.12
4	34.01450.000		Rondella D.12,3X22	Washer D.12,3X22	Rondelle D.12,3X22	U.Scheibe D.12,3X22	Arandela D.12,3X22
5	34.00630.000		Molla richiamo forc. selettore	Return spring sear sel. fork	Ressort de rappel fourch. sé l.	Rückzugsfeder Schaltgabel	Muelle de retorno horq. sel. cambio
6	34.01370.000		Distanziale D.12,4X14,4X11	Spacer D.12,4X14,4X11	Entretoise D.12,4X14,4X11	Distanzstück D.12,4X14,4X11	Distanciadore D.12,4X14,4X11
7	34.01540.000		Rondella D.12,75X28X1,5	Washer D.12,75X28X1,5	Rondelle D.12,75X28X1,5	U.Scheibe D.12,75X28X1,5	Arandela D.12,75X28X1,5
8	34.00110.000		Forchetta selettore cambio	Gear selector fork	Fourchette Sé lect. chang. de vit.	Schaltgabel	Horquilla selector cambio
9	34.00270.000		Albero com. selettore	Gearbox pedal shaft	Arbre pé d. change vit.	Umsteuerungswelle	Eje pedal cambio
10	34.00640.000		Molla richiamo leva com. cambio	Return spring gearshift lever	Ressort de rappel levier de vitesse	Rückzugsfeder Schalthebel	Muelle de ret. palanca mando cambio
11	34.01080.000		Perno D.8X48,3	Pin D.8X48,3	Pivot D.8X48,3	Zapfen D.8X48,3	Perno D.8X48,3
12	34.00690.000		Boccola guida	Guide bushing	Douille guidage	Fuehrungsbuchse	Casquillo de guia
13	34.01420.000		Rondella dentellata D.7	Lock washer D.7	Rondelle é ventali D.7	Zahnscheibe D.7	Arandela D.7
14	34.01430.000		Rondella D.10X16X0,6	Washer D.10X16X0,6	Rondelle D.10X16X0,6	U.Scheibe D.10X16X0,6	Arandela D.10X16X0,6
15	34.00130.000		Forchetta selezione vel. 2-4	Selector Fork Sel. 2-4	Fourchette Sé lection Sé l. 2-4	Schaltgabel 2.-4.Gang	Horquilla Selección Sel. 2-4
16	34.00120.000		Forchetta selezione vel. 1-3	Selector Fork Sel. 1-3	Fourchette Sé lection Sé l. 1-3	Schaltgabel 1.-3.Gang	Horquilla Selección Sel. 1-3
17	34.01050.000		Perno forcelle cambio D.7,8X103,5	Gearbox forks pivot D.7,8X103,5	Axe comm. fourches trans. D.7,8X103,5	Schaltgabelzapfen D.7,8X103,5	Perno mando horq. cambio D.7,8X103,5
18	34.01300.000		Dado M7X5,5	Nut M7X5,5	Ecrou M7X5,5	Mutter M7X5,5	Tuerca M7X5,5
19	34.00060.000		Desmodromico	Desmodromic	Desmodromique	Zwangslü ufig	Desmodró mico
20	34.00770.000		Sfera D.9 MM	Ball D.9 MM	Bille D.9 MM	Kugel D.9 MM	Bola D.9 MM
21	34.00620.000		Molla per sfera	Spring	Ressort	Feder	Resorte
22	34.01000.000		Puntale per segnalatore marce	Push rod	Embout	Stö sselschaft	Puntal
23	34.00140.000		Forchetta selezione vel. 5-6	Selector Fork Sel. 5-6	Fourchette Sé lection Sé l. 5-6	Schaltgabel 5.-6.Gang	Horquilla Selección Sel. 5-6
24	34.01040.000		Perno forcelle cambio D.7,8X72	Gearbox forks pivot D.7,8X72	Axe comm. fourches trans. D.7,8X72	Schaltgabelzapfen D.7,8X72	Perno mando horq. cambio D.7,8X72
25	024.05.000.80.00		Leva comando cambio	Gearshift lever	Levier de vitesse	Schalthebel	Palanca mando cambio
26	11.49070.000		Bullone 6x20 ch rs	Bolt 6x20 ch rs	Boulon 6x20 ch rs	Bolzen 6x20 ch rs	Tornillo 6x20 ch rs
27	22.81152.000		Molla richiamo	Return spring	Ressort de rappel	Rückzugsfeder	Muelle de retorno
28	25.68010.000		Perno	Pin	Pivot	Zapfen	Perno
29	22.90093.000		Pedana	Foot rest	Tapis	Fußblech	Estribo



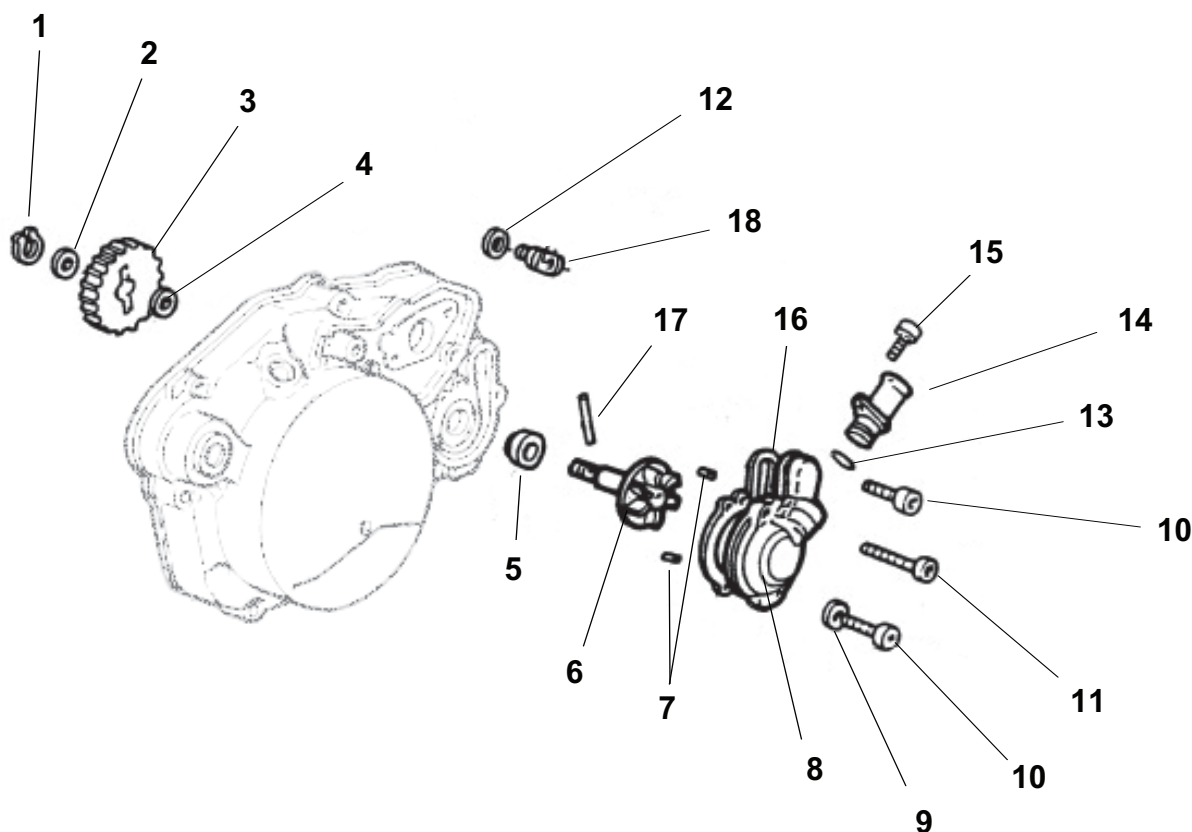
Pos Loc Pos Ps Pos	Numero Number Numéro Número Nummer	Nota Note Note Nota Anm.	Descrizione	Description	Dé signation	Beschreibung	Descrificio n
1	34.00530.000		Ingranaggio m.m. Z=21	Starting gear Z=21	Engrenage du démarreur Z=21	Starterzahnrad Z=21	Engranaje puesta en marcha Z=21
2	34.00580.000		Ingranaggio scorrevole	Sliding pinion	Pignon à baladeur	Zahnrad	Engranaje deslizante
3	34.00610.000		Molla ingranaggio scorrevole	Sliding pinion spring	Ressort pignon à baladeur	Zahnradfeder	Muelle engranaje deslizante
4	34.01190.000		Anello seeger D.18	Snap ring D.18	Circlips D.18	Seegerring D.18	Anillo seeger D.18
5	34.00180.000		Sede molla avviamento	Seat, starter spring	Siege ressort dé marreur	Sitz, starterfeder	Asiento resorte puesta en marcha
6	34.00660.000		Molla richiamo albero messa in moto	Return spring kickstarter shaft	Ressort de rappel arbre du démarreur	Rückzugsfeder Starterwelle	Muelle de retorno eje puesta en marcha
7	34.00250.000		Albero messa in moto L=117	Kickstarter shaft L=117	Arbre du démarreur L=117	Starterwelle L=117	Eje puesta en marcha L=117
8	34.01460.000		Rondella D.16X25X0,4	Washer D.16X25X0,4	Rondelle D.16X25X0,4	U.Scheibe D.16X25X0,4	Arandela D.16X25X0,4
9	34.00790.000		Anello OR D.12,5X1,5	Ring D.12,5X1,5	Bague d' é tanché ité D.12,5X1,5	O-Ring D.12,5X1,5	Anillo OR D.12,5X1,5
10	21.55041.000		Leva messa in moto	Start. lever	Lev.du dé m.	Kickstarterhebel	Palanca de arranque

Tav.08

Non per versione FACTORY
Not for FACTORY version
Pas pour version FACTORY
Nicht für Version FACTORY
No para la versión FACTORY

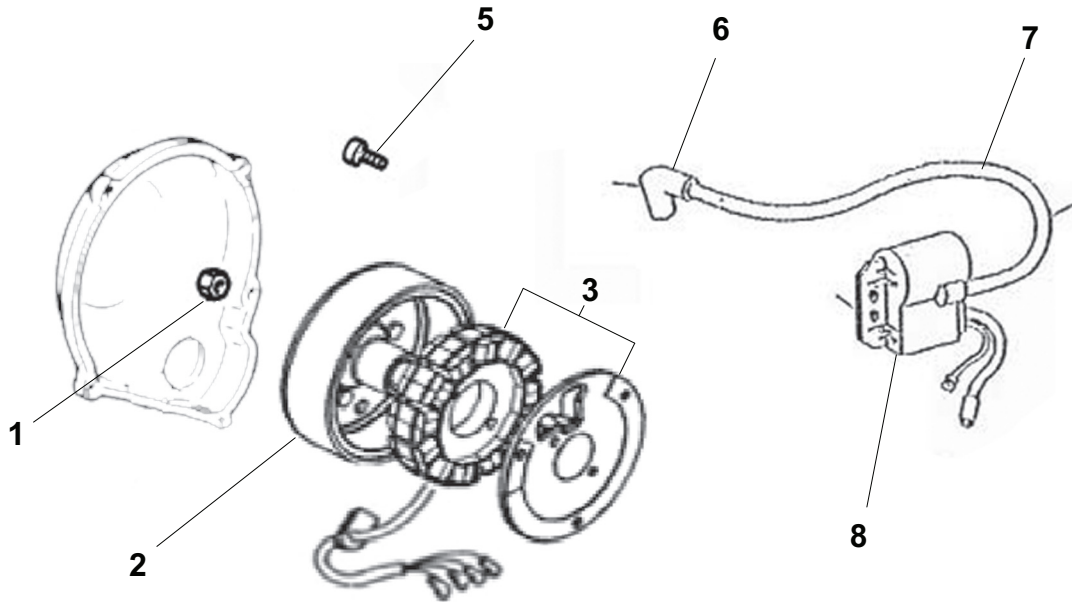


Pos Loc Ps Pos	Numero Number Numé ro Número	Q.tà Q.ty Q.té M.ge C.ad	Nota Note Note Nota Anm.	Descrizione	Description	Dé signation	Beschreibung	Descripciò n
1	34.01160.000	1		Anello seeger D.8	Snap ring D.8	Circlips D.8	Seegerring D.8	Anillo seeger D.8
2	34.00550.000	1		Ingranaggio condotto pompa	Driven gear	Engrenage conduit	Zahnrad	Engranaje conducto bomba
3	34.01520.000	2		Rondella D.8,4X16X0,6	Washer D.8,4X16X0,6	Rondelle D.8,4X16X0,6	U.Scheibe D.8,4X16X0,6	Arandela D.8,4X16X0,6
4	34.01070.000	1		Perno pompa olio	Oil pump pin	Axe pompe huile	Ölpumpenzapfen	Perno bomba aceite
5	34.01640.000	1		Vite TCCE MSX16	Screw TCCE MSX16	Vis TCCE MSX16	Schraube TCCE MSX16	Tornillo TCCE MSX16
6	34.00291.000	1		Gommino	Rubber buffer	Caoutchouc	Gummi	Goma
7	34.00091.059	1		Coperchio pompa olio	Oil pump cover	Couvercle pompe huile	Ölpumpendeckel	Tapa bomba aceite
8	34.01750.000	1		Vite MSX35 TCCE	Screw MSX35 TCCE	Vis MSX35 TCCE	Schraube MSX35 TCCE	Tornillo MSX35 TCCE
9	34.00321.000	1		Passatubo	Grommet	Passe-tube	Rohrdurchgang	Pasa-tubo
10	34.02271.000	1		Pompa olio	Oil pump	Pompe huile	Ölpumpe	Bomba aceite
11	34.01090.000	1		Rullo per ingranaggio D.3X21,8	Roller for gear D.3X21,8	Rouleau pour engr. D.3X21,8	Zapfen für Zahnrad D.3X21,8	Rulo por engranaje D.3X21,8
12	34.01250.000	1		Fascetta tubo olio	Oil hose clamp	Collier tube d'huile	Ölrohrschelle	Abrazadera tubo aceite
13	34.01260.000	1		Fascetta tubo olio	Oil hose clamp	Collier tube d'huile	Ölrohrschelle	Abrazadera tubo aceite
14	34.00212.000	1		Ponte registro filo pompa olio	Oil cable holder	Support câ ble pompe huile	Halterung Ölpumpe Kabel	Soporte cable bomba aceite
15	34.00355.000	1		Tubetto deviatore	Pipe	Tuyau	Rohr	Tubo
16	34.00520.000	1		Ingranaggio intermedio Z=13-24	Idler Gear Z=13-24	Engrenage secondaire Z=13-24	Zwischenzahnrad Z=13-24	Engranaje secundario Z=13-24
17	34.00900.000	1		Guarnizione tappo D.8X14	Packing for cap D.8X14	Joint bouchon D.8X14	Deckeldichtung D.8X14	Junta tapò n D.8X14
18	34.01160.000	1		Anello seeger D.8	Snap ring D.8	Circlips D.8	Seegerring D.8	Anillo seeger D.8
19	34.01295.000	1		Dado M5	Nut M5	Ecrou M5	Mutter M5	Tuerca M5
20	34.01520.000	1		Rondella D.8,4X16X0,6	Washer D.8,4X16X0,6	Rondelle D.8,4X16X0,6	U.Scheibe D.8,4X16X0,6	Arandela D.8,4X16X0,6
21	34.01530.000	1		Rondella BLU D.8,2X15X1	Washer BLU D.8,2X15X1	Rondelle BLU D.8,2X15X1	U.Scheibe BLU D.8,2X15X1	Arandela BLU D.8,2X15X1
22	34.02420.000	1		Vite tendifilo	Adjusting screw	Vis de ré glage	Einstellschraube	Tornillo de regul.



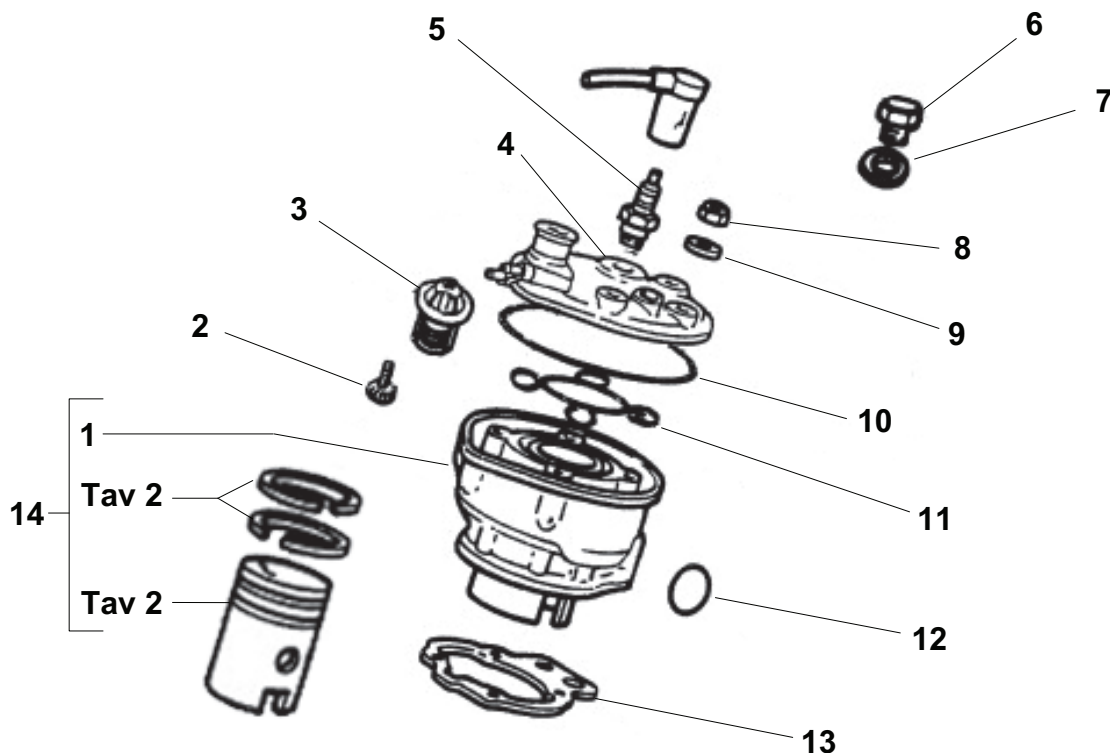
Pos Loc Pos Ps Pos	Numero Number Numé ro Número Nummer	Q.tà Q.ty Q.té M.ge C.ad	Nota Note Note Nota Anm.	Descrizione	Description	Dé signation	Beschreibung	Descrìpziò n
1	34.01160.000	1		Anello seeger D.8	Snap ring D.8	Circlips D.8	Seegerring D.8	Anillo seeger D.8
2	34.01530.000	1		Rondella BLU D.8,2X15X1	Washer BLU D.8,2X15X1	Rondelle BLU D.8,2X15X1	U.Scheibe BLU D.8,2X15X1	Arandela BLU D.8,2X15X1
3	34.00540.000	1		Ingranaggio condotto pompa Z=30	Driven gear Z=30	Engrenage conduit Z=30	Zahnrad Z=30	Engranaje conducto bomba Z=30
3	34.00541.000	1	FACTORY	Ingranaggio condotto pompa acqua	Driven gear water pump	Engrenage conduit pompe eau	Zahnrad Wasserpump	Engranaje conducto bomba
5	34.00960.000	1		Paraolio D.10X18X8	Oil seal D.10X18X8	Pare-huile D.10X18X8	Dichtring D.10X18X8	Sello de lub. D.10X18X8
6	34.00980.000	1		Albero pompa acqua	Coolant pump shaft	Arbre de pompe a eau	Wasserpumpenwelle	Eje bomba de agua
7	34.01100.000	2		Perno di riferimento D.4X10	Locating pin D.4X10	Axe de référence D.4X10	Bezugsbolzen D.4X10	Perno de referencia D.4X10
8	34.01130.059	1		Corpo pompa acqua	Water pump plunger cylinder	Cylindre de plongeur de pompe eau	Wasserpumpengehä use	Cuepo bomba agua
9	34.02350.000	1		Rondella in rame D.6X11X1,2	Copper washer D.6X11X1,2	Rondelle en cuivre D.6X11X1,2	Kupfer U.Scheibe D.6X11X1,2	Arandela de cobre D.6X11X1,2
10	34.01670.000	1		Vite TCCE M6X25	Screw TCCE M6X25	Vis TCCE M6X25	Schraube TCCE M6X25	Tornillo TCCE M6X25
11	34.01700.000	1		Vite TCCE M6X55	Screw TCCE M6X55	Vis TCCE M6X55	Schraube TCCE M6X55	Tornillo TCCE M6X55
12	34.00900.000	1		Guarnizione tappo D.8X14	Packing for cap D.8X14	Joint bouchon D.8X14	Deckeldichtung D.8X14	Junta tapó n D.8X14
13	34.00840.000	1		Anello OR D.11,8X2,4	Ring D.11,8X2,4	Bague d' é tanché ité D.11,8X2,4	O-Ring D.11,8X2,4	Anillo OR D.11,8X2,4
14	34.00300.000	1		Manicotto entrata acqua	Water inlet hose	Manchon entré e d' eau	Muffe am Wassereinfluss	Mangueta entrada agua
15	34.01710.000	1		Vite TCCE M6X12	Screw TCCE M6X12	Vis TCCE M6X12	Schraube TCCE M6X12	Tornillo TCCE M6X12
16	34.00870.000	1		Guarnizione pompa acqua	Water pump gasket	Joint pompe eau	Dichtung Wasserpumpe	Empaque bomba agua
17	34.01090.000	1		Rullo per ingranaggio D.3X21,8	Roller for gear D.3X21,8	Rouleau pour engr. D.3X21,8	Zapfen für Zahnrad D.3X21,8	Rulo por engranaje D.3X21,8
18	34.00210.000	1		Passacavo	Grommet	Passe-câ ble	Kabeldurchgang	Pasacables

Tav.10



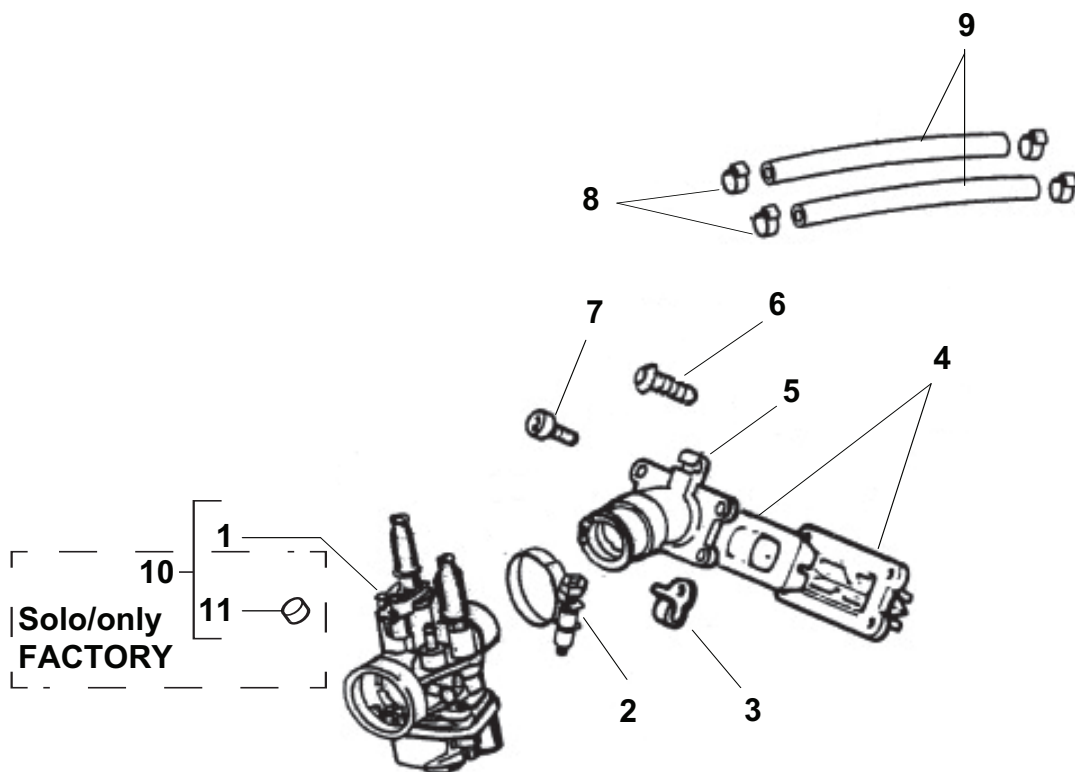
Pos Loc Pos Ps Pos	Numero Number Numéro Número Nummer	Nota Note Note Nota Anm.	Descrizione	Description	Désignation	Beschreibung	Descripció n
1	34.01320.000		Dado M10X1,25	Nut M10X1,25	Ecrou M10X1,25	Mutter M10X1,25	Tuerca M10X1,25
2	024.10.000.00.00		Rotore	Rotor	Rotor	Rotor	Rotor
3	024.10.001.00.00		Volano	Flywheel	Volant	Lichtmaschine	Volante
5	34.01600.000		Vite flangiata M4X10 TBEI	Flange bolt M4X10 TBEI	Boulon de bride M4X10 TBEI	Flanschschraube M4X10 TBEI	Perno de reborde M4X10 TBEI
6	27.13551.000		Raccordo candela	Plug fitting	Raccord bougie	Kerzenanschluß	Racor buji a
7	12.08280.000		Cavo bobina schermato	Screened coil cable	Câ ble bobine anti-parasité	abgeschirmtes Spulenkabel	Cable bobina protegido
8	024.40.022.80.00		Bobina	Coil	Bobine	Spule	Bobina

Tav.11



Pos Loc Pos Ps Pos	Numero Number Numéro Número Nummer	Nota Note Note Nota Anm.	Descrizione	Description	Dé signation	Beschreibung	Descripción
1	34.02113.000		Cilindro	Cylinder	Cylindre	Zylinder	Cilindro
1	34.02115.000	FACTORY	Cilindro D.40.3	Cylinder D.40.3	Cylindre D.40.3	Zylinder D.40.3	Cilindro D.40.3
2	34.01630.000		Vite TCB M4X10	Screw TCB M4X10	Vis TCB M4X10	Schraube TCB M4X10	Tornillo TCB M4X10
3	34.01010.000		Termostato	Bimetal, thermostatic	Thé rmostat	Thermostat	Termostato
4	34.02230.000		Testa	Cylinder head	Culasse	Kopf	Culata
5	34.02240.000		Candela NGK BR9ES	Spark.plug NGK BR9ES	Bougie NGK BR9ES	Zundkerze NGK BR9ES	Bujia NGK BR9ES
6	34.01740.000		Vite TE M14X1,25 L=11	Screw TE M14X1,25 L=11	Vis TE M14X1,25 L=11	Schraube TE M14X1,25 L=11	Tornillo TE M14X1,25 L=11
6	34.02430.000		Bulbo temperatura acqua	Temperature switch	Cuvette	Thermometerkugel	Bulbo temperatura acqua
7	34.00910.000		Guarnizione D.14,1X22X1	Packing D.14,1X22X1	Joint D.14,1X22X1	Dichtung D.14,1X22X1	Junta D.14,1X22X1
8	34.01310.000		Dado autobloccante M7X1	Self locking nut M7X1	Ecrou de sé curité M7X1	Mutter, selbstsichernd M7X1	Tuerca de seguridad M7X1
9	34.01410.000		Rondella bisellata D.7,4X14X1,6	Washer D.7,4X14X1,6	Rondelle D.7,4X14X1,6	U.Scheibe D.7,4X14X1,6	Arandela D.7,4X14X1,6
10	34.00821.000		Guarnizione OR est. per testa D.2,62	OR Gasket D.2,62	Garniture "O" D.2,62	O-Ring Dichtung D.2,62	Junta OR D.2,62
11	34.01761.000		Guarnizione OR int. per testa D.2,62	OR Gasket D.2,62	Garniture "O" D.2,62	O-Ring Dichtung D.2,62	Junta OR D.2,62
12	34.00810.000	FACTORY	Anello OR D.28,24X2,62	Ring D.25,07X2,62	Bague d' é tanché ité D.25,07X2,62	O-Ring D.25,07X2,62	Anillo OR D.25,07X2,62
12	34.02200.000		Anello OR D.25,07X2,62	Ring D.25,07X2,62	Bague d' é tanché ité D.25,07X2,62	O-Ring D.25,07X2,62	Anillo OR D.25,07X2,62
13	34.00850.000		Guarnizione base cilindro	Cylinder base gasket	Garniture base cylindre	Dichtung für Zylinderfuß	Junta base cilindro
14	34.02401.000		Cilindro con pistone cpl.	Cylinder with piston	Cylindre avec piston cpl.	Kolben mit Zylinder kpl.	Cilindro con piston cpl.
14	34.01971.000	FACTORY	Cilindro con pistone cpl.	Cylinder with piston	Cylindre avec piston cpl.	Kolben mit Zylinder kpl.	Cilindro con piston cpl.

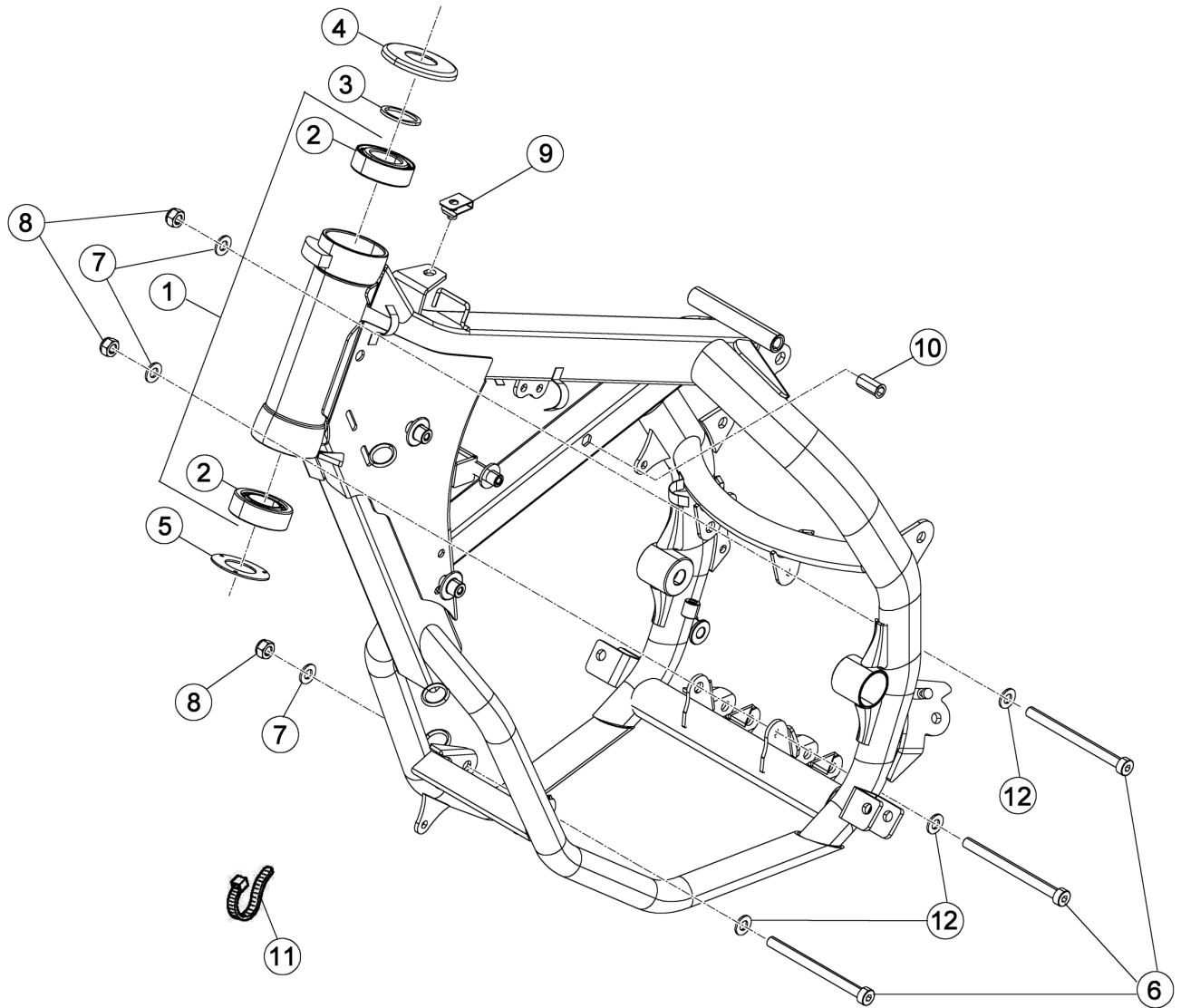
Tav.12



Solo/only
FACTORY

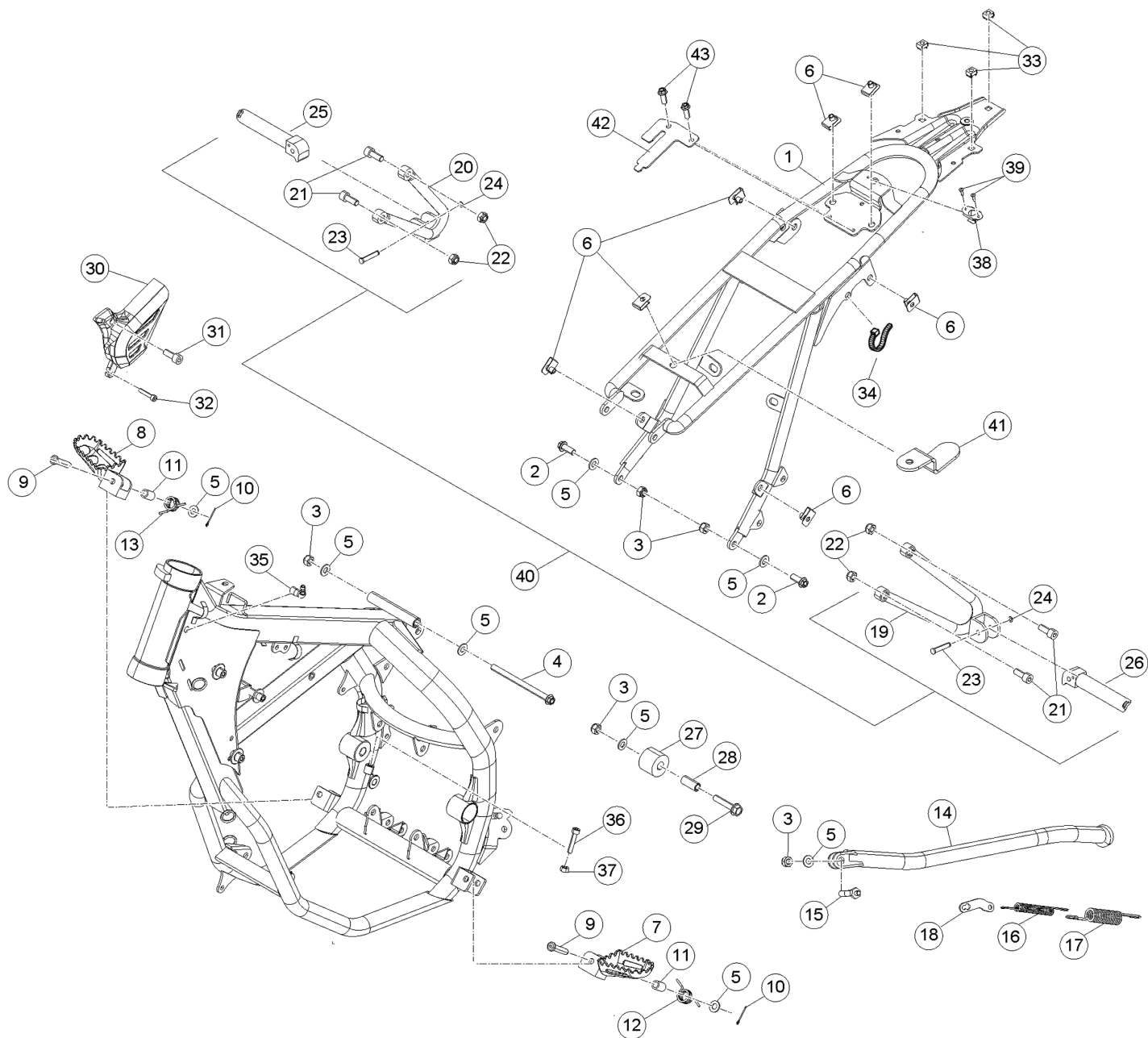
Pos Loc Pos Ps Pos	Numero Number Numé ro Número Numer	Nota Note Note Nota Anm.	Descrizione	Description	Dé signation	Beschreibung	Descripció n
1	34.02101.000		Carburatore PHBN 16	Carburettor PHBN 16	Carbureteur PHBN 16	Vergaser PHBN 16	Carburador PHBN 16
2	34.02160.000		Fascetta	Clamp	Collier	Schelle	Abrazadera
3	34.00220.000		Passacavo trasmissione frizione	Clutch transmission grommet	Passe-câ ble transmission embrague	Kabeldurchgang Kupplung	Pasacables transmissió n embrague km.
4	34.02340.000		Valvola a lamelle	Strip valve	Soupape à lamelles	Lamellenventil	Vá lvula lá minas
5	27.19791.000		Collettore aspirazione D.20	Inlet manifold D.20	Collecteur Admission D.20	Ansaugstutzen D.20	Colector aspiració n D.20
6	34.02180.000		Vite TCB M6X20	Screw TCB M6X20	Vis TCB M6X20	Schraube TCB M6X20	Tornillo TCB M6X20
7	34.02190.000		Vite TCCE M6X22	Screw TCCE M6X22	Vis TCCE M6X22	Schraube TCCE M6X22	Tornillo TCCE M6X22
8	34.02170.000		Fascetta D.8	Clamp D.8	Collier D.8	Schelle D.8	Abrazadera D.8
9	34.02140.000		Tubo coll.testa-carb.	Carburettor-head cross-connection	Tuyau coll.-tête-carb.	Vergaser und Kopfteil verbindendes Rohr	Tabo conexió n culata - carburador
10	12.04946.000	FACTORY	Carburatore PHBN 16	Carburettor PHBN 16	Carbureteur PHBN 16	Vergaser PHBN 16	Carburador PHBN 16
11	29.10524.000	FACTORY	Tappo foro miscelatore	Mixer hole plug	Bouchon pour trou mélangeur	Stopfen	Tapó n orificio mezclador

Tav.31



Pos Loc Pos Ps Pos	Numero Number Numé ro Número Nummer	Q.tà Q.ty Q.té M.ge C.ad	Nota Note Note Nota Anm.	Descrizione	Description	Dé signation	Beschreibung	Descripció n
1	024.31.301.80.26	1	ms	Telaio anteriore	Front frame	Cadre avant	Gutschrift Rahmen	Chasis
1	024.31.302.80.50	1	i	Telaio anteriore	Front frame	Cadre avant	Gutschrift Rahmen	Chasis
1	024.31.220.80.50	1	f	Telaio anteriore	Front frame	Cadre avant	Gutschrift Rahmen	Chasis
1	024.31.211.80.26	1	e+m	Telaio anteriore	Front frame	Cadre avant	Gutschrift Rahmen	Chasis
1	024.31.200.80.26	1	es	Telaio anteriore	Front frame	Cadre avant	Gutschrift Rahmen	Chasis
2	12.99300.000	2		Cuscinetto conico 25x47x15 25.47.15	Conical bearing 25x47x15 25.47.15	Roulement conique 25x47x15 25.47.15	Lager 25x47x15 25.47.15	Cojinete conico 25.47.15 25.47.15
3	27.73790.000	1		Rondella 25,7x32,2	Washer 25,7x32,2	Rondelle 25,7x32,2	U.Scheibe 25,7x32,2	Arandela 25,7x32,2
4	25.98781.000	1		Protezione cuscinetto sterzo	Ball-bearing protection	Protection roulement guidon	Abdeckung Lenkerslager	Proteccion cojinete manillar
5	25.98751.000	1		Protezione cuscinetto sterzo	Ball-bearing protection	Protection roulement guidon	Abdeckung Lenkerslager	Proteccion cojinete manillar
6	31.64185.000	3		Vite TCEI M8X100	Screw TCEI M8X100	Vis TCEI M8X100	Schraube TCEI M8X100	Tornillo TCEI M8X100
7	27.49500.000	3		Rondella 8x18	Washer 8x18	Rondelle 8x18	U.Scheibe 8x18	Arandela 8x18
8	13.17010.000	3		Dado autoblocc. alto M8	Self locking nut M8	Ecrou M8	Mutter M8	Tuerca M8
9	25.60311.000	1		Piastrina elastica M6	Spring plate M6	Plaquette é lastique M6	Plättchen M6	Pletina elástica M6
10	27.33741.000	1		Rivetto	Rivet	Rivet	Niete	Remache
11	15.14264.000	1		Fascetta	Clamp	Collier	Schelle	Abrazadera
12	27.56055.000	3		Rondella	Washer	Rondelle	U.Scheibe	Arandela

e: Enduro	es: Enduro sport
m: Motard	ms: Motard sport
t: Track	f: Factory



Tav.32

Pos Loc Pos Ps Pos	Numero Number Numé ro Número Nummer	Q.tà Q.ty Q.té M.ge C.ad	Nota Note Note Nota Anm.	Descrizione	Description	Dé signation	Beschreibung	Descripció n
1	024.32.000.00.26	1		Telaioetto posteriore	Rear frame	Châ ssis arriè re	Hinterer kleiner Rahmen	Bastidor trasero
2	11.54492.000	2		Bullone 8x20 ch10 rs	Bolt 8x20 ch10 rs	Boulon 8x20 ch10 rs	Bolzen 8x20 ch10 rs	Tornillo 8x20 ch10 rs
3	13.17020.000	5		Dado autoblocc. Basso M8	Nut M8	Ecrou M8	Mutter M8	Tuerca M8
4	11.57900.000	1		Bullone M8x110	Bolt M8x110	Boulon M8x110	Bolzen M8x110	Tornillo M8x110
5	27.49500.000	8		Rondella 8x18	Washer 8x18	Rondelle 8x18	U.Scheibe 8x18	Arandela 8x18
6	25.60311.000	7		Piastrina elastica M6	Spring plate M6	Plaquelette é lastique M6	Plättchen M6	Pletina elástica M6
7	007.32.091.00.00	1	f+t	Pedana Poggiapiedi sx.	L.H. foot peg	Repose-pied gauche	Fussraste links	Estribera Izq.
7	25.33051.000	1	e+es+ms m	Pedana poggiapiedi sx.	L.H. foot peg	Repose-pied gauche	Fussraste links	Estribera Izq.
8	25.33001.000	1	e+es+ms m	Pedana poggiapiedi dx.	R.H. foot peg	Repose-pied droit	Fussraste rechts	Estribera Der.
8	007.32.090.00.00	1	f+t	Pedana poggiapiedi dx.	R.H. foot peg	Repose-pied droit	Fussraste rechts	Estribera Der.
9	25.54466.000	2		Perno	Pin	Pivot	Zapfen	Perno
10	12.81995.000	2		Copiglia 2x15	Split pin 2x15	Goupille 2x15	Splint 2x15	Grupilla 2x15
11	13.46530.000	2	e+es+ms m	Distanziale 8x12x17	Spacer 8x12x17	Entretoise 8x12x17	Distanz 8x12x17	Distanciador 8x12x17
12	22.62020.000	1		Molla pedana sx	L.H. footrest spring	Ressort repose-pied gauche	Rasten/Feder li.	Muelle izqui. Estribera
13	22.62010.000	1		Molla pedana dx	R.H. footrest spring	Ressort repose-pied droit	Rasten/Feder re.	Muelle derch. Estribera
14	12.39961.066	1	f+e+es	Cavalletto laterale	Side stand	Bé quille laté rale	Seitenständer	Caballete lateral
14	12.39962.066	1	m+ms+t	Cavalletto laterale	Side stand	Bé quille laté rale	Seitenständer	Caballete lateral
15	11.70021.000	1		Bullone spec. cavalletto	Special bolt	Boulon spec.	Spezialschraube	Tornillo especial
16	22.47027.000	1		Molla cavalletto interna	Inner stand spring	Ressort bequille interieure	Seitenständer feder innen	Muelle caballete interior
17	22.47028.000	1		Molla cavalletto esterna	External stand spring	Ressort bequille exterieure	Seitenständer feder außen	Muelle caballete exterior
18	25.57634.000	1		Piastrina aggancio molla	Bracket spring	Plaqueette accroch. ressort	Plättchen federanlenkung	Placa eng. muelle
19	017.32.041.00.26	1		Staffa supporto pedana Sx.	Left foot peg support bracket	Bride support repose-pied G.	Fussrastebefestigung links	Brida soporte estribera izq.
20	017.32.040.00.26	1		Staffa supporto pedana Dx.	Right foot peg support bracket	Bride support repose-pied D.	Fussrastebefestigung rechts	Brida soporte estribera der.
21	31.63890.000	4		Vite a brugola 8x20 TCCE	Allen screw 8x20 TCCE	Vis à 6 pans 8x20 TCCE	Sechskantschraube 8x20 TCCE	Tornillo a llave allen 8x20 TCCE
22	13.17121.000	4		Dado speciale M8	Special nut M8	Ecrou spé ciale M8	Spezialmutter M8	Tuerca especial M8
23	25.54460.000	2		Perno pedana	Footrest pin	Pivot repose-pied	Rasten Pin	Eje estribera
24	28.22550.000	2		Seeger RA4	Circlip RA4	Circlip RA4	Seeger RA4	Seeger RA4
25	25.32502.000	1		Pedana poggiapiedi dx	RH footrest	Repose-pieds droit	Fußbraste re.	Estribera dhc
26	25.32512.000	1		Pedana poggiapiedi sx	LH footrest	Repose-pieds gauche	Fußbraste li.	Estribera izq.
27	27.79430.000	1		Rotella guidacatena	Chaine roller	Galet guide de chaine	Rädchen Ketteführung	Arandela cadena
28	13.46580.000	1		Distanziale 8x12x27	Spacer 8x12x27	Entretoise 8x12x27	Distanzstück 8x12x27	Distanciador 8x12x27
29	11.55480.000	1		Vite M8x40	Screw M8x40	Vis M8x40	Schraube M8x40	Tornillo M8x40
30	024.32.010.10.59	1		Coperchio pignone	Sprocket cover	Couvercle pignon	Deckel Ritzel	Tapa piñ ó n
31	31.30000.000	1		Vite M5x16 TCCE	Screw M5x16 TCCE	Vis M5x16 TCCE	Schraube M5x16 TCCE	Tornillo M5x16 TCCE
32	31.30020.000	1		Vite M5x25 TCCE	Screw M5x25 TCCE	Vis M5x25 TCCE	Schraube M5x25 TCCE	Tornillo M5x25 TCCE
33	13.22110.000	3		Dado in gabbia	Nut in cage	Ecrou en cage	Mutter im Kä fig	Tuerca en jaula
34	15.14264.000	1		Fascetta	Clamp	Collier	Schelle	Abrazadera
35	27.23470.000	1		Raccordo per sfiato	Breather pipe	Raccord pour vidange	Entlü ftungsrohranschluß	Racor para ventilació n
36	31.45000.000	1		Vite TCCE 6.30	Screw TCCE 6.30	Vis TCCE 6.30	Schraube TCCE 6.30	Tornillo TCCE 6.30
37	13.13000.000	1		Dado 6x6 ch10	Nut 6x6 ch10	Ecrou 6x6 ch10	Mutter 6x6 ch10	Tuerca 6x6 ch10
38	27.31730.000	1		Ricettacolo chiusura sella	Receptacle	Rè ceptacle	Behälter	Receptaculo
39	27.33742.000	2		Rivetto 3 X 10	Rivet 3 X 10	Rivet 3 X 10	Niete 3 X 10	Remache 3 X 10
40	024.45.025.80.00	1		Kit pedane	Footrests kit	Kit reposepieds	Bausatz Fußrasten	Kit estribos
41	024.32.020.00.05	1		Staffa supporto sella	Saddle bracket	Support selle	Sitzbankträger	Soporte sillí n
42	024.32.030.00.05	1		Staffa supporto CDI e intermittenza	ECU and blinker unit support bracket	Bride support centrale é lect. et intermittence	Befestigung Steuergerät und Blinkgeber	Brida soporte centralita y disp. intermitentes
43	11.47017.000	2		Bullone M6x12	Bolt M6x12	Boulon M6x12	Bolzen M6x12	Tornillo M6x12

e: Enduro	es: Enduro sport
m: Motard	ms: Motard sport
t: Track	f: Factory

Tav.33

Pos Loc Pos Ps Pos	Numero Number Numé ro Número Nummer	Q.tà Q.ty Q.té M.ge C.ad	Nota Note Note Nota Anm.	Descrizione	Description	Dé signation	Beschreibung	Descripció n
						Per versione: Only for version: Pour version: ENDURO - MOTARD - MOTARD SPORT - TRACK Für Version: Para la versión:		
1	024.33.050.00.59	1		Forcellone	Big fork	Fourche	Radschwinge	Horquilla
2	024.33.002.00.00	1		Ammortizzatore posteriore	Rear shock absorber	Amortisseur AR.	Stossdämpfer hinten	Amortiguador trasero
3	11.63000.000	2		Bullone M10x50	Bolt M10x50	Boulon M10x50	Bolzen M10x50	Tornillo M10x50
4	13.21010.000	2		Dado autobloccante M10	Self locking nut M10	Ecrou de sécurité M10	Mutter, selbstsichernd M10	Tuerca de seguridad M10
5	27.54000.000	4		Rondella 10x21x2	Washer 10x21x2	Rondelle 10x21x2	U.Scheibe 10x21x2	Arandela 10x21x2
6	12.88591.159	1		Copricatena superiore	Up. Chain cover	Couvre-chaîne supérieur	Kettenschutz oben	Cubrecadena superior
7	27.42000.000	1		Rondella 6x18	Washer 6x18	Rondelle 6x18	U.Scheibe 6x18	Arandela 6x18
8	11.46501.000	1		Bullone M6x10	Bolt M6x10	Boulon M6x10	Bolzen M6x10	Tornillo M6x10
9	27.33900.000	4		Rivetto 4,8.12	Rivet 4,8.12	Rivet 4,8.12	Niete 4,8.12	Remache 4,8.12
10	29.10093.052	1		Tassello guidacatena super.	Upper sliding block	Cheville guide de chaîne sup.	Schwingschleifklotz oben	Protector cadena superior
11	11.50360.000	2		Bullone M6x40	Bolt M6x40	Boulon M6x40	Bolzen M6x40	Tornillo M6x40
12	13.13020.000	2		Dado autobloccante M6	Self locking nut M6	Ecrou de sécurité M6	Mutter, selbstsichernd M6	Tuerca de seguridad M6
13	27.40500.000	2		Rondella 6x13	Washer 6x13	Rondelle 6x13	U.Scheibe 6x13	Arandela 6x13
14	29.10071.000	1		Tassello guidacatena infer.	Lower sliding block	Cheville guide de chaîne inf.	Schwingschleifklotz unten	Protector cadena inferior
15	11.48025.000	1		Bullone 6x16 ch 8 rs	Bolt 6x16 ch 8 rs	Boulon 6x16 ch 8 rs	Bolzen 6x16 ch 8 rs	Tornillo 6x16 ch 8 rs
16	13.49191.000	1		Distanziale	Spacer	Entretoise	Distanzstück	Distanciator
17	13.48868.000	1		Distanziale tassello guidacatena	Sliding block spacer	Entretoise cheville guide de chaîne	Abstandstück Schwingschleifklotz	Separador protector cadena/basculante
18	13.48068.000	1		Distanziale 12x18x177	Spacer 12x18x177	Entretoise 12x18x177	Distanz 12x18x177	Distanciator 12x18x177
19	25.55730.000	1		Perno forcellone	Swingarm pivot	Axe fourche AR.	Schwingbolzen	Eje basculante
20	11.22024.000	2		Boccola in plastica	Bush	Douille en plastique	Buchse aus Plastik	Casquillo en plástico
21	13.21130.000	1		Dado autobloccante M12	Self locking nut M12	Ecrou de sécurité M12	Mutter, selbstsichernd M12	Tuerca de seguridad M12
22	27.55600.000	1		Rondella 12x24	Washer 12x24	Rondelle 12x24	Scheibe 12x24	Arandela 12x24
23	29.06201.057	2		Tendicatena	Chain tightener	Tend. de ch.	Kettenspanner	Tens. de cad.
24	11.50760.000	2		Bullone M7x40	Bolt M7x40	Boulon M7x40	Bolzen M7x40	Tornillo M7x40
25	13.15000.000	2		Dado M7	Nut M7	Ecrou M7	Mutter M7	Tuerca M7
26	15.14605.000	2		Passatubo	Grommet	Passe-tube	Rohrdurchgang	Pasa-tubo

e: Enduro	es: Enduro sport
m: Motard	ms: Motard sport
t: Track	f: Factory

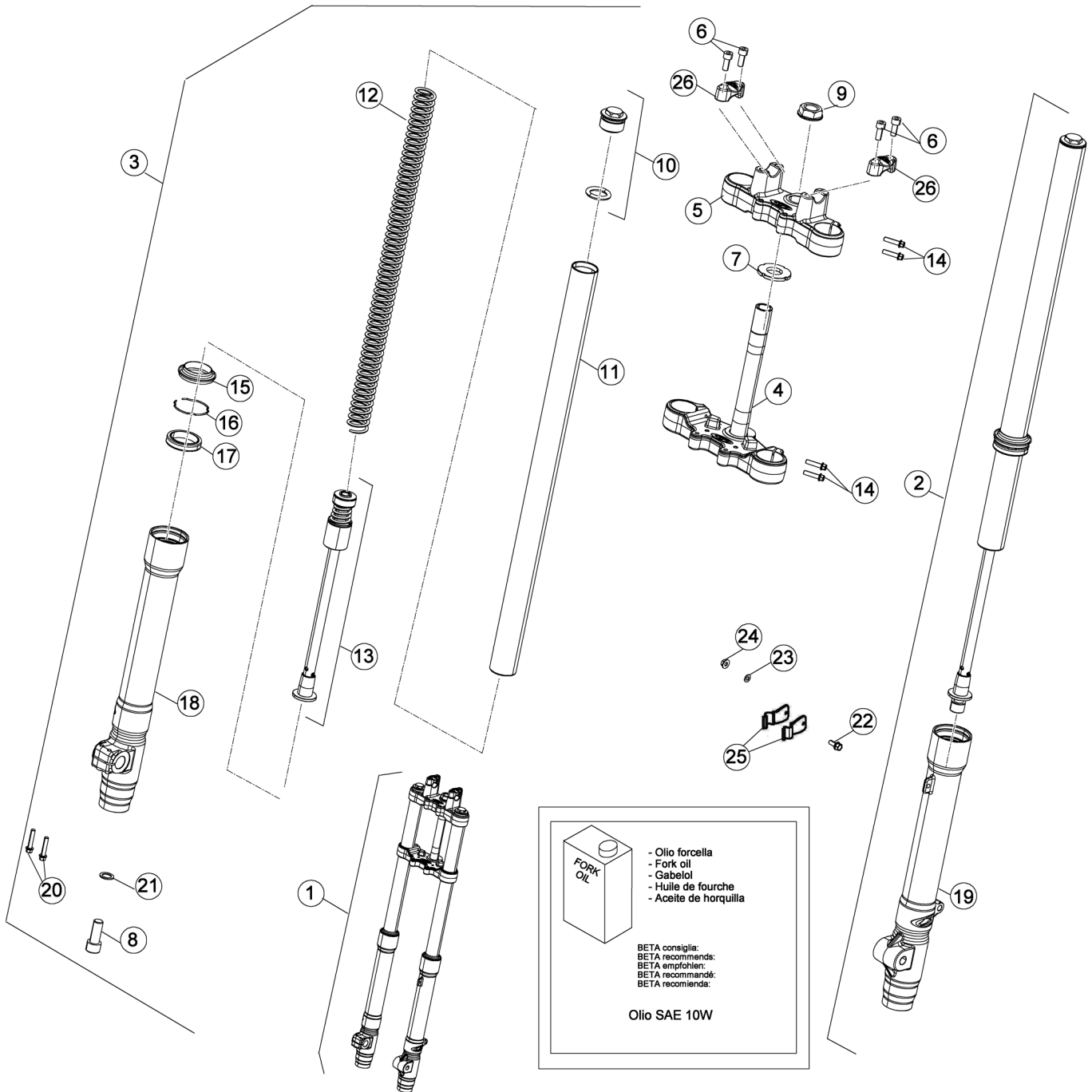


Tav.33

Pos Loc Pos Ps Pos	Numero Number Numé ro Número Nummer	Q.tà Q.ty Q.té M.ge C.ad	Nota Note Note Nota Anm.	Descrizione	Description	Dé signation	Beschreibung	Descripció n
							Per versione: Only for version: Pour version: FACTORY - ENDURO SPORT Für Version: Para la versión:	
1	024.33.010.20.03	1		Forcellone	Big fork	Fourche	Radschwinge	Horquilla
2	024.33.005.80.00	1	f	Ammortizzatore posteriore	Rear shock absorber	Amortisseur AR.	Stossdämpfer hinten	Amortiguador trasero
2	024.33.001.00.00	1	es	Ammortizzatore posteriore	Rear shock absorber	Amortisseur AR.	Stossdämpfer hinten	Amortiguador trasero
3	11.20476.800	1		Bilanciere completo	Lever, assy.	Balancier complet	Kipphebel kpl.	Balancin compl.
4	11.19851.866	2		Bielletta completa	Connecting rod, assy.	Biellette complète	Bolzensange komplett	Bieleta completa
5	11.19851.066	2		Bielletta	Connecting rod	Biellette	Bolzensange	Bieleta
6	11.20476.000	1		Bilanciere	Lever	Balancier	Kipphebel	Balancin
7	12.88591.159	1		Copricatena superiore	Up. Chain cover	Couvre-chaîne supérieur	Kettenschutz oben	Cubrecadena superior
8	29.10071.000	1		Tassello guidacatena infer.	Lower sliding block	Cheville guide de chaîne inf.	Schwingschleifklotz unten	Protector cadena inferior
9	29.10093.052	1		Tassello guidacatena super.	Upper sliding block	Cheville guide de chaîne sup.	Schwingschleifklotz oben	Protector cadena superior
10	024.33.020.00.05	2		Tendicatena	Chain tightener	Tend. de ch.	Kettenspanner	Tens. de cad.
11	25.55730.000	1		Perno forcellone	Swingarm pivot	Axe fourche AR.	Schwingbolzen	Eje basculante
12	27.55600.000	1		Rondella 12x24	Washer 12x24	Rondelle 12x24	Scheibe 12x24	Arandela 12x24
13	27.73680.000	2		Rondella in nylon 22x35x2	Rondelle en nylon 22x35x2	Nylon washer 22x35x2	Nylon-U.Scheibe 22x35x2	Arandela de nylon 22x35x2
14	10.41197.000	4		Anello parapolvere 22x28x4	Dust cover 22x28x4	Entretoise 8x22x22,9	Staubdeckel 22x28x4	Disco gurdapolvere 22x28x4
15	11.22980.000	4		Boccola a rullini 22x28x16	Roller cage 22x28x16	Cage Aiguille 22x28x16	Rollenkäfig 22x28x16	Jaula rodillos 22x28x16
16	13.48082.000	1		Distanziale	Spacer	Entretoise	Distanzstück	Distanciadador
17	13.21130.000	1		Dado autobloccante M12	Self locking nut M12	Ecrou de sécurité M12	Mutter, selbstsichernd M12	Tuerca de seguridad M12
18	007.33.010.00.00	2		Anello parapolvere 22x28x4	Dust cover 22x28x4	Disque pare-poussié re 22x28x4	Staubdeckel 22x28x4	Disco gurdapolvere 22x28x4
19	11.22056.000	2		Boccola a rullini 22x28x12	Roller cage 22x28x12	Cage Aiguille 22x28x12	Rollenkäfig 22x28x12	Jaula rodillos 22x28x12
20	13.46851.000	2		Distanziale 8x22x22,9	Spacer 8x22x22,9	Entretoise 8x22x22,9	Distanzstück 8x22x22,9	Distanciadador 8x22x22,9
21	13.47610.000	1		Distanziale 10x20x34	Spacer 10x20x34	Entretoise 10x20x34	Distanzstück 10x20x34	Distanciadador 10x20x34
22	11.22850.000	2		Boccola a rullini 20x26x12	Roller cage 20x26x12	Cage Aiguille 20x26x12	Rollenkäfig 20x26x12	Jaula rodillos 20x26x12
23	10.41195.000	2		Anello parapolvere 20x26x4	Dust cover 20x26x4	Disque pare-poussié re 20x26x4	Staubdeckel 20x26x4	Disco gurdapolvere 20x26x4
24	11.22450.000	2		Boccola a rullini 15x21x16	Roller cage 15x21x16	Cage Aiguille 15x21x16	Rollenkäfig 15x21x16	Jaula rodillos 15x21x16
25	13.47710.000	1		Distanziale 10x15x84	Spacer 10x15x84	Entretoise 10x15x84	Distanzstück 10x15x84	Distanciadador 10x15x84
26	10.41190.000	2		Anello parapolvere 15x21x3	Dust cover 15x21x3	Disque pare-poussié re 15x21x3	Staubdeckel 15x21x3	Disco gurdapolvere 15x21x3
27	31.30600.000	1		Vite TSPCE M6x16	Screw M6x16	Vis M6x16	Schraube M6x16	Tornillo M6x16
28	11.55500.000	2		Bullone M8x40	Bolt M8x40	Boulon M8x40	Bolzen M8x40	Tornillo M8x40
29	31.65700.000	1		Vite TCCE 10x120	Screw TCCE 10x120	Vis TCCE 10x120	Schraube TCCE 10x120	Tornillo TCCE 10x120
30	27.49500.000	2		Rondella 8x18	Washer 8x18	Rondelle 8x18	U.Scheibe 8x18	Arandela 8x18
31	13.17020.000	2		Dado autoblocc. Basso M8	Nut M8	Ecrou M8	Mutter M8	Tuerca M8
32	27.54000.000	7		Rondella 10x21x2	Washer 10x21x2	Rondelle 10x21x2	U.Scheibe 10x21x2	Arandela 10x21x2
33	13.21010.000	1		Dado autobloccante M10	Self locking nut M10	Ecrou de sécurité M10	Mutter, selbstsichernd M10	Tuerca de seguridad M10
34	13.19010.000	1		Dado autoblocc. Basso M10	Nut M10	Ecrou M10	Mutter M10	Tuerca M10
35	27.40500.000	1		Rondella 6x13	Washer 6x13	Rondelle 6x13	U.Scheibe 6x13	Arandela 6x13
36	11.63000.000	2		Bullone M10x50	Bolt M10x50	Boulon M10x50	Bolzen M10x50	Tornillo M10x50
37	13.19010.000	1		Dado autoblocc. Basso M10	Nut M10	Ecrou M10	Mutter M10	Tuerca M10
38	15.14605.000	2		Passatubo	Grommet	Passe-tube	Rohrdurchgang	Pasa-tubo
39	27.33900.000	2		Rivetto 4,8,12	Rivet 4,8,12	Rivet 4,8,12	Niete 4,8,12	Remache 4,8,12
40	13.15000.000	2		Dado M7	Nut M7	Ecrou M7	Mutter M7	Tuerca M7
41	11.50760.000	2		Bullone M7x40	Bolt M7x40	Boulon M7x40	Bolzen M7x40	Tornillo M7x40
42	31.65620.000	1		Vite TCCE 10x80	Screw TCCE 10x80	Vis TCCE 10x80	Schraube TCCE 10x80	Tornillo TCCE 10x80
43	11.50360.000	2		Bullone M6x40	Bolt M6x40	Boulon M6x40	Bolzen M6x40	Tornillo M6x40
44	13.48868.000	1		Distanziale tassello guidacatena	Sliding block spacer	Entretoise cheville guide de chaîne	Abstandstück Schwingschleifklotz	Separador protector cadena/basculante
45	27.42000.000	2		Rondella 6x18	Washer 6x18	Rondelle 6x18	U.Scheibe 6x18	Arandela 6x18
46	13.13020.000	2		Dado autobloccante M6	Self locking nut M6	Ecrou de sécurité M6	Mutter, selbstsichernd M6	Tuerca de seguridad M6
47	11.46501.000	2		Bullone M6x10	Bolt M6x10	Boulon M6x10	Bolzen M6x10	Tornillo M6x10
48	13.49191.000	1		Distanziale	Spacer	Entretoise	Distanzstück	Distanciadador
49	11.48025.000	1		Bullone 6x16 ch 8 rs	Bolt 6x16 ch 8 rs	Boulon 6x16 ch 8 rs	Bolzen 6x16 ch 8 rs	Tornillo 6x16 ch 8 rs
50	024.33.010.80.03	1		Forcellone	Big fork	Fourche	Radschwinge	Horquilla
51	13.21040.000	1		Dado autobloccante M10	Self locking nut M10	Ecrou de sécurité M10	Mutter, selbstsichernd M10	Tuerca de seguridad M10
52	27.54250.000	2		Rondella 10x25x3	Washer 10x25x3	Rondelle 10x25x3	U.Scheibe 10x25x3	Arandela 10x25x3
53	024.33.024.00.00	2		Boccola	Bush	Moyeu	Büchse	Buje
54	024.33.054.82.00	1		Kit snodo	Ball joint assy.	Groupe joint à rotule	Kugelgelenkgruppe kpl.	Grupo articulación
55	024.33.055.82.00	1		Kit snodo	Ball joint assy.	Groupe joint à rotule	Kugelgelenkgruppe kpl.	Grupo articulación

Tav.34

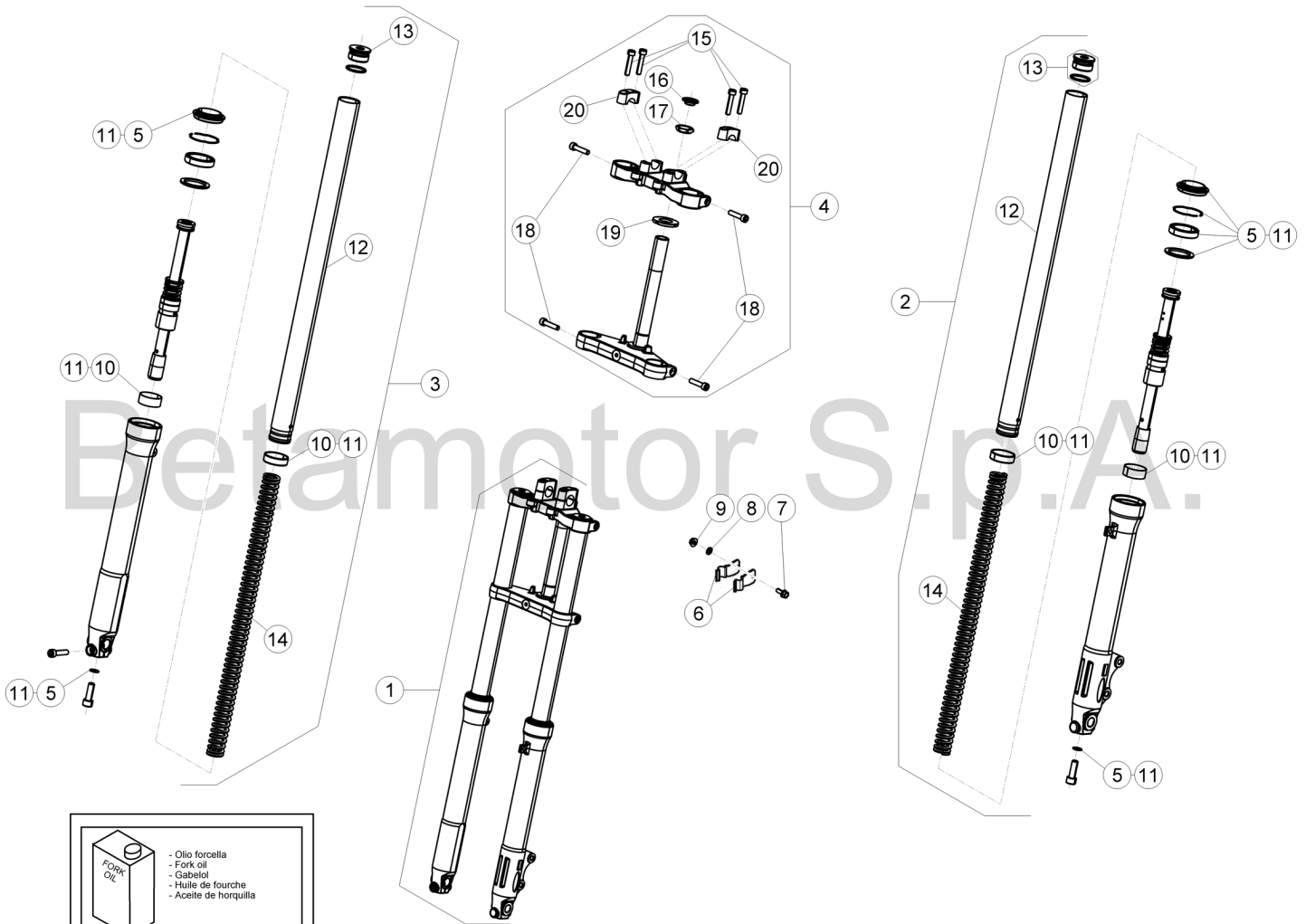
Per versione: **ENDURO SPORT**
 Only for version: **ENDURO SPORT**
 Pour version: **MOTARD SPORT**
 Für Version: **MOTARD SPORT**
 Para la versión:



Tav.34

Pos Loc Pos Ps Pos	Numero Number Numéro Número Nummer	Q.tà Q.ty Q.té M.ge C.ad	Nota Note Nota Anm.	Descrizione	Description	Dé signation	Beschreibung	Descripció n
							Per versione: Only for version: ENDURO SPORT Pour version: Für Version: MOTARD SPORT Para la versión:	
1	024.34.050.80.00	1	es	Forcella	Fork	Fourche	Gabel	Horquilla
2	024.34.250.80.00	1	ms	Forcella	Fork	Fourche	Gabel	Horquilla
1	024.34.051.80.52	1		Gamba sx.	L.H. leg	Tube G.	Beineinheit L.	Pata izq.
3	024.34.052.80.52	1		Gamba dx.	R.H. leg	Tube D.	Beineinheit R.	Pata der.
4	024.34.022.80.57	1		Base di sterzo con perno	Steering crown with pin	Socle de direction avec pivot	Gabelbrücke mit Bolzen	Base de direcció n con perno
5	024.34.010.00.57	1		Testa di sterzo	Steering head	Tête de direction	Gabelkopf	Tija superior
6	31.64000.000	4		Vite M 8.35	Screw M 8.35	Vis M 8.35	Schraube M 8.35	Tornillo M 8.35
7	024.34.033.00.00	1		Ghiera registro cuscinetti di sterzo	Steering bearings adjusting ring nut	Collier de réglage roulement guidon	Einstellzwinge Lenkungslager	Virola aiuste cojinetes de la guida
8	31.80300.000	2		Vite M14x125	Screw M14x125	Vis M14x125	Schraube M14x125	Tornillo M14x125
9	024.34.040.00.00	1		Dado canotto	Head tube nut	Ecrou colonne	Lenkrohrmutter	Tuerca
10	024.34.057.80.00	2		Tappo con anello	Plug with ring	Bouchon avec bague	Verschluß mit ring	Tapón con anillo
11	024.34.058.00.00	2		Tubo completo ambidx	LH-RH tube assy.	Tube D./G. complet	Rohr komplett r./l.	Tubo completo der./izq.
12	024.34.059.00.00	2		Molla forcella	Fork spring	Ressort fourche	Gabelfeder	Muelle horquilla
13	024.34.056.80.00	2		Cartuccia meccanica	Mechanical cartridge	Cartouche amort.	Mechanische Hülle	Cartucho mecanico
14	11.50010.000	8		Bullone M6x25	Bolt M6x25	Boulon M6x25	Bolzen M6x25	Tornillo M6x25
15	10.41485.000	2		Anello raschiapolvere forcella	F/fork dust ring	Bague de fourche	Staubkappe	Junta horquilla
16	10.41486.000	2		Anello di fermo	Check ring	Bague d'arrêt	Sicherungsring	Anillo de bloqueo
17	10.41487.000	2		Anello di tenuta	Oil seal	Joint spie	Dichtring	Retén de aceite
18	024.34.054.00.52	1		Fodero DX	Sleeve R.H.	Protection Droit	Schutzstück Recht	Protecció n Der
19	024.34.053.00.52	1		Fodero SX	Sleeve L.H.	Protection Gauche	Schutzstück Linke	Protecció n Izq.
20	11.50300.000	2		Bullone 6x30 ch rs	Bolt 6x30 ch rs	Boulon 6x30 ch rs	Bolzen 6x30 ch rs	Tornillo 6x30 ch rs
21	27.56210.000	2		Rondella 14,5 X 21 X 1,5	Washer 14,5 X 21 X 1,5	Rondelle 14,5 X 21 X 1,5	U.Scheibe 14,5 X 21 X 1,5	Arandela 14,5 X 21 X 1,5
22	11.49070.000	1		Bullone 6x20 ch rs	Bolt 6x20 ch rs	Boulon 6x20 ch rs	Bolzen 6x20 ch rs	Tornillo 6x20 ch rs
23	27.40500.000	1		Rondella 6x13	Washer 6x13	Rondelle 6x13	U.Scheibe 6x13	Arandela 6x13
24	13.13020.000	1		Dado autobloccante M6	Self locking nut M6	Ecrou de sécurité M6	Mutter, selbstsichernd M6	Tuerca de seguridad M6
25	25.59626.000	2		Piastrina fissaggio tubi	Pipes fastening plate	Plaque fixe tuyaux	Halterung schlauch	Precinto fijacion tubos
26	024.34.012.00.57	2		Cavalloetto	U bolt	Etrier	Brücke	Brida

Per versione:
Only for version: ENDURO
Pour version:
Für Version: MOTARD
Para la versión:





- Olio forcella
- Fork oil
- Gabelöl
- Huile de fourche
- Aceite de horquilla

BETA consiglia:
 BETA recommends:
 BETA empfiehlt:
 BETA recommande:
 BETA recomienda:

Olio SAE 10W

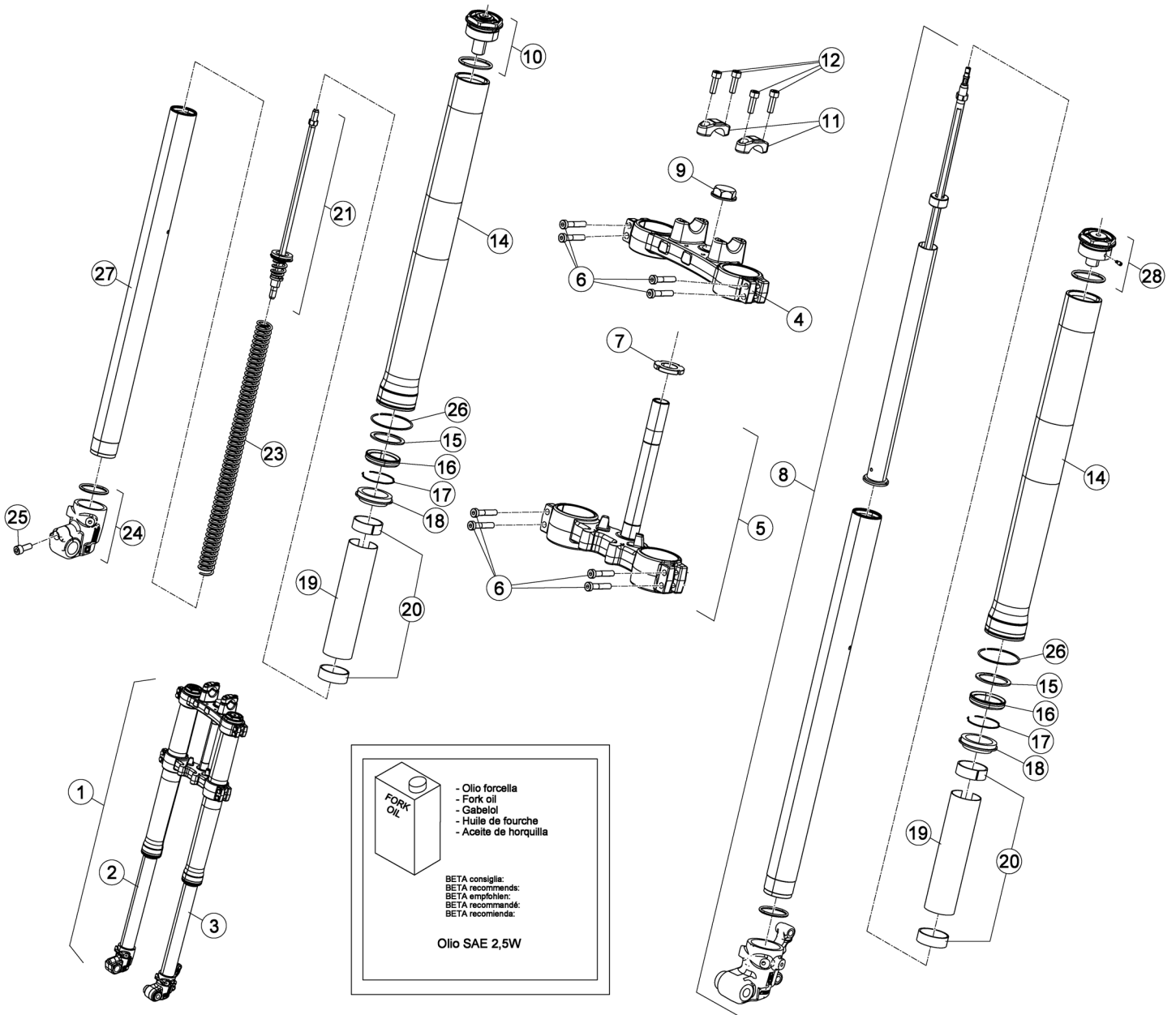
© Copyright 2017 Betamotor S.p.A.

Tav.34

Pos Loc Pos Ps Pos	Numero Number Numé ro Número Nummer	Q.tà Q.ty Q.té M.ge C.ad	Nota Note Note Nota Anm.	Descrizione	Description	Dé signation	Beschreibung	Descripció n
							Per versione: Only for version: ENDURO Pour version: Für Version: MOTARD Para la versión:	
1	024.34.002.80.00	1		Forcella completa	Stirrup assy.	Fourchette compl.	Schaltgabel, Kompl.	Horquilla compl.
2	024.34.005.80.00	1		Gamba forcella sx completa	Complete left fork leg	Jante gauche compl. Fourche	Gabelbein li.	Brazo horquilla izquierdo compl.
3	024.34.006.80.00	1		Gamba forcella dx completa	Complete right fork leg	Jante droit compl. Fourche	Gabelbein re	Brazo horquilla derecho compl.
4	024.34.004.80.00	1		Kit piastre forcella	Racingtriple clamp	Jeu tête de fourche	Gabelbrücken	Kit pletinas horquilla
5	024.34.007.80.00	1		Kit anelli di tenuta	Seal ring kit	Kit bague de retenue	Dichtringkit	Kit anillo de retención
6	25.59626.000	2		Piastrina fissaggio tubi	Pipes fastening plate	Plaque fix. tuyaux	Halierung schlauch	Precinto fijación tubos
7	11.49070.000	1		Bullone 6x20 ch rs	Bolt 6x20 ch rs	Boulon 6x20 ch rs	Bolzen 6x20 ch rs	Tornillo 6x20 ch rs
8	27.40500.000	1		Rondella 6x13	Washer 6x13	Rondelle 6x13	U.Scheibe 6x13	Arandela 6x13
9	13.13020.000	1		Dado autobloccante M6	Self locking nut M6	Ecrou de sécurité M6	Mutter, selbstsichernd M6	Tuerca de seguridad M6
10	024.34.008.82.00	1		Kit boccole	Bush kit	Kit douille	Buchsekit	Kit manguito
11	024.34.009.82.00	1		Kit revisione forcella	Fork service kit	Kit revision fourche	Gabel service kit	Kit reparación horquilla
12	024.34.026.00.00	2		Tubo di forza	Inner tube	Tuyau inté rieur	Gabelstandrohr	Tubo de fuerza
13	024.34.027.82.00	2		Tappo completo	Complete cap	Bouchon complet	Verschluß komplett	Tapón completo
14	024.34.028.00.00	2		Molla	Spring	Ressort	Feder	Muelle
15	31.64100.000	4		Vite t.c.c.e. M8x40	Screw t.c.c.e. M8x40	Vis t.c.c.e. M8x40	Schraube t.c.c.e. M8x40	Tornillo t.c.c.e. M8x40
16	024.34.069.00.00	1		Tappo	Plug	Bouchon	Verschluß	Tapón
17	024.34.070.00.00	1		Dado canotto	Head tube nut	Ecrou colonne	Lenkrohrmutter	Tuerca
18	31.64000.000	4		Vite M 8.35	Screw M 8.35	Vis M 8.35	Schraube M 8.35	Tornillo M 8.35
19	024.34.071.00.00	1		Ghiera	Ring nut	Douille	Gewinding	Casquillo
20	024.34.068.00.00	2		Cavallotto manubrio	Handlebar U bolt	Etrier guidon	Lenkerbrücke	Brida manillar

Tav.34

Per versione:
 Only for version:
 Pour version: **FACTORY**
 Für Version:
 Para la versión:

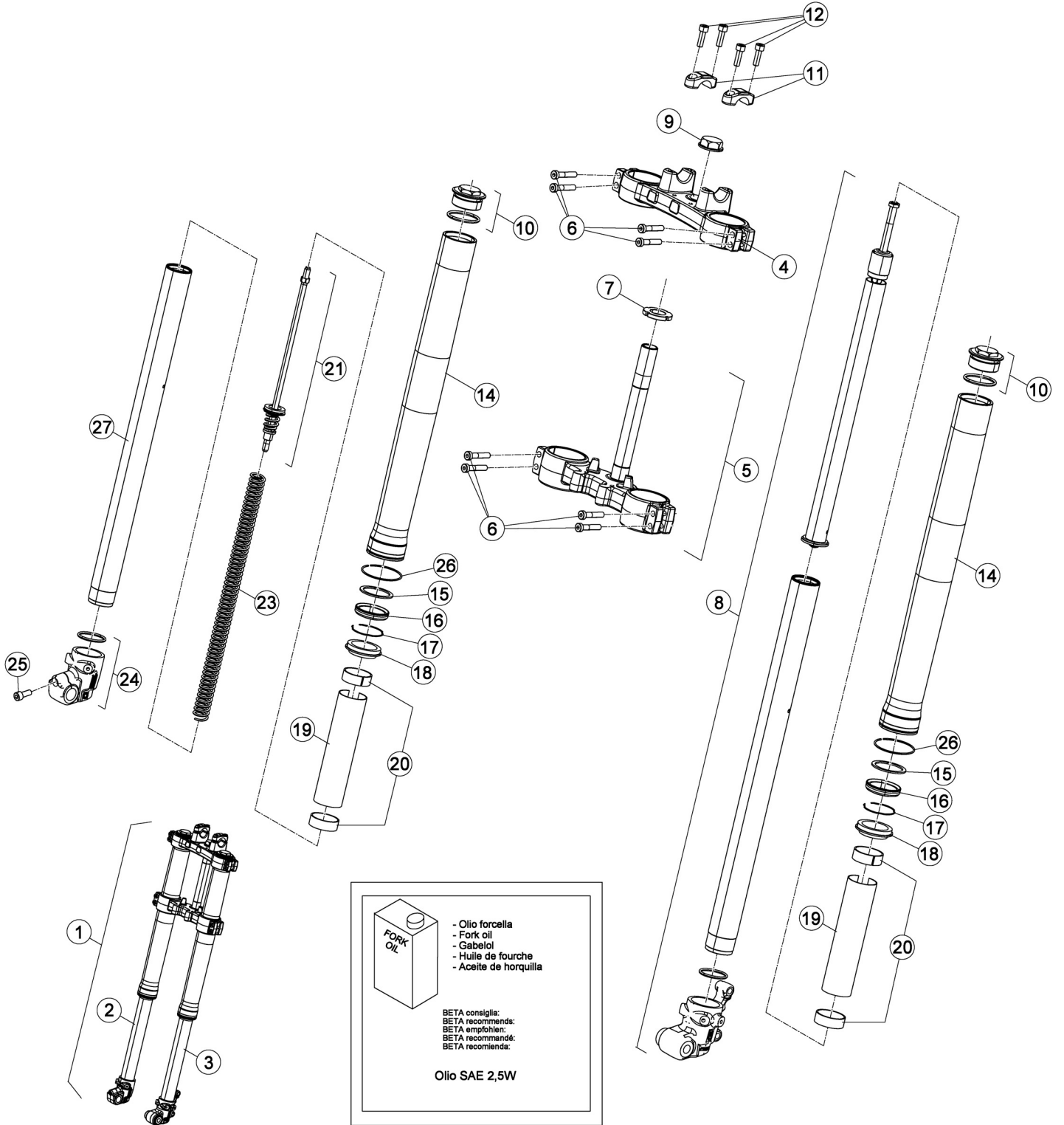


Tav.34

Pos Loc Pos Ps Pos	Numero Number Numé ro Número Nummer	Q.tà Q.ty Q.té M.ge C.ad	Nota Note Nota Anm.	Descrizione	Description	Dé signation	Beschreibung	Descripció n
							Per versione: Only for version: Pour version: FACTORY Für Version: Para la versión:	
1	024.34.013.80.00	1		Forcella completa	Stirrup assy.	Fourchette compl.	Schaltgabel, Kompl.	Horquilla compl.
2	024.34.014.80.00	1		Gamba dx completa	RH leg assembly	Tube D. compl.	Rechte Beineinheit	Pata derecha completa
3	024.34.015.80.00	1		Gamba sx completa	LH leg assembly	Tube G. compl.	Linke Beineinheit	Pata izquierda completa
4	024.34.016.00.00	1		Piastra superiore	Upper plate	Plaque supérieure	Plättchen oben	Chapa superior
5	024.34.018.80.00	1		Piastra inf. con perno	Lower plate with pin	Plaque inférieure avec pivot	Platte unter mit Bolzen	Chapa inferior con perno
6	31.63912.000	8		Vite	Screw	Vis	Schraube	Tornillo
7	024.34.661.50.00	1		Ghiera registro forcella	Fork adjusting ring nut	Douille réglage fourche	Einstellung gabel	Casquillo regul. horquilla
8	024.34.688.80.00	1		Cartuccia idraulica completa	Hydraulic fork spares	Cartouche hydraulique	Hydraulischer Gabeldaempfer	Cartucho hidraulico horquilla
9	024.34.040.00.00	1		Dado canotto	Head tube nut	Ecrou colonne	Lenkrohrmutter	Tuerca
10	024.34.679.80.00	1		Tappo dx compl. forc.	RH fork plug	Bouchon droit comp.	Re Gabel Stopfen	Tapon derecho compl.
11	024.34.017.00.00	2		Cavallotto fissaggio manubrio	U-bolt for handlebar fastening	Cavalier pour fixage guidon	Bügelbolzen für Lenkstangenbefestigung	Brida fij. manillar
12	31.63910.000	4		Vite	Screw	Vis	Schraube	Tornillo
14	024.34.681.00.53	2		Fodero (rosso)	Sleeve (RED)	Protection (ROUGE)	Schutzstück (ROT)	Protección (ROJO)
15	024.34.667.00.00	2		Rondella	Washer	Rondelle	U.Scheibe	Arandela
16	024.34.668.00.00	2		Anello di tenuta	Oil seal	Joint spie	Dichtring	Retén de aceite
17	024.34.669.00.00	2		Anello d' arresto	Check ring	Bague d' arrêt	Sicherungsring	Anillo de bloqueo
18	024.34.670.00.00	2		Parapolvere	Dust cover	Pare-pouss.	Staubdeckel	Guardapolvo
19	024.34.671.00.00	2		Distanziale	Spacer	Entretaise	Distanzstück	Distanciadador
20	024.34.672.82.00	2		Coppia boccole	Bush couple	Couple douilles	Buchsenpaar	Par casquillos
21	024.34.682.80.00	1		Cartuccia meccanica forcella	Kit mechanic spares fork	Cartouche mécanique fourche	Gabeldaempfer	Cartucho mecanica horquilla
23	024.34.675.00.00	1		Molla forcella	Fork spring	Ressort fourche	Gabelfeder	Muelle horquilla
24	024.34.676.80.00	1		Piedino dx forcella	R.H. fork foot	Pied de fourche droit	Gabelfuß rechts	Pata horquilla der.
25	31.63890.000	1		Vite a brugola	Allen screw	Vis à 6 pans	Sechskantschraube	Tornillo a llave allen
26	024.34.664.00.00	2		Anello d' arresto	Check ring	Bague d' arrêt	Sicherungsring	Anillo de bloqueo
27	024.34.683.00.00	1		Tubo dx completo forcella	RH compl. Fork tube	Tube compl. Droit fourche	Gabelstandrohr rechts	Tubo derecho compl. Horquilla
28	024.34.684.00.00	1		Tappo sx compl. forc.	LH fork plug	Bouchon gauche comp.	Li Gabel Stopfen	Tapon izquierdo compl.

Tav.34

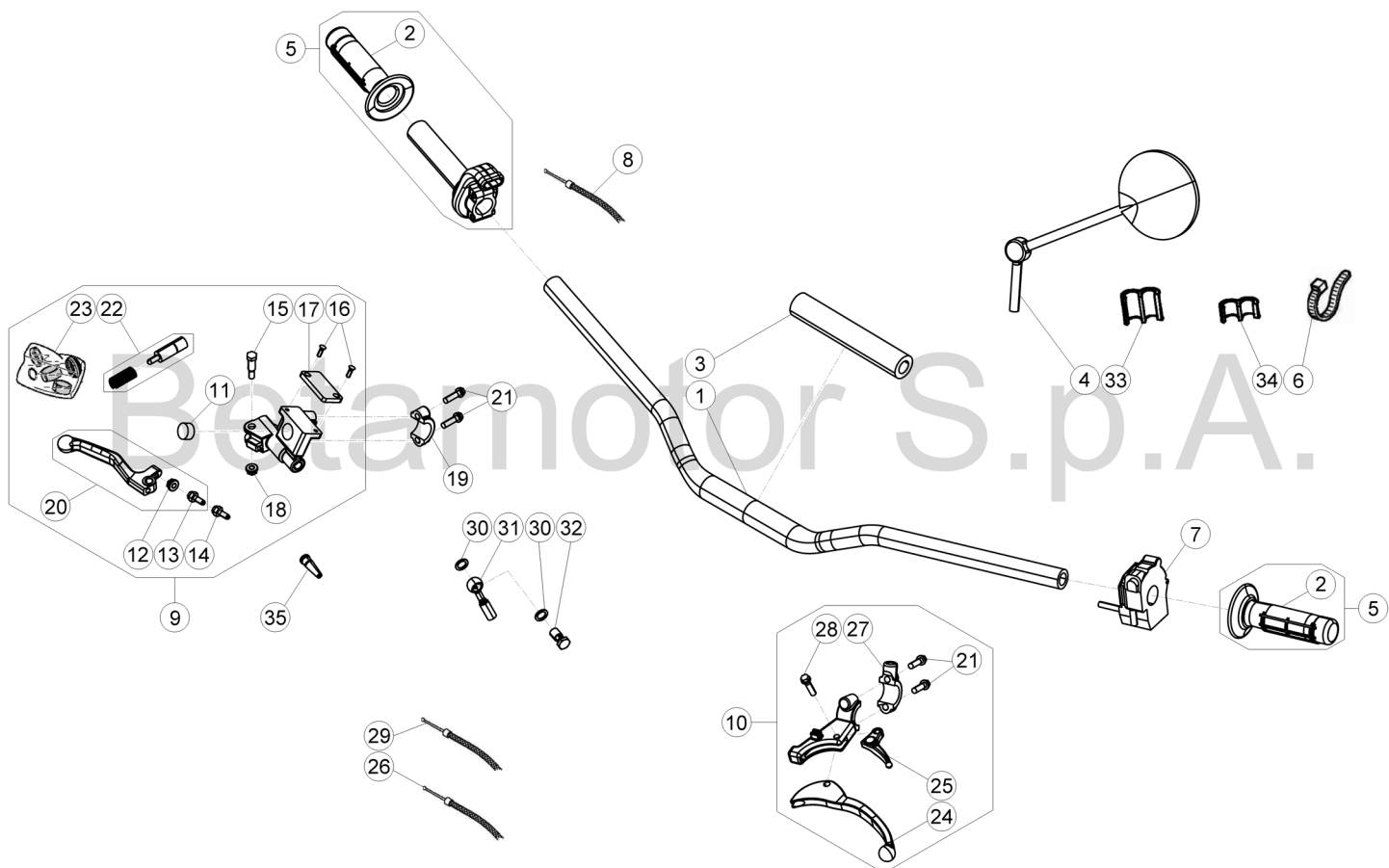
Per versione:
 Only for version: **TRACK**
 Pour version: **TRACK**
 Für Version:
 Para la versión:



Tav.34

Pos Loc Pos Ps Pos	Numero Number Numé ro Número Nummer	Q.tà Q.ty Q.té M.ge C.ad	Nota Note Note Nota Anm.	Descrizione	Description	Dé signation	Beschreibung	Descripció n
							Per versione: Only for version: Pour version: TRACK Für Version: Para la versión:	
1	024.34.023.80.00	1		Forcella completa	Stirrup assy.	Fourchette compl.	Schaltgabel, Kompl.	Horquilla compl.
2	024.34.024.80.00	1		Gamba dx completa	RH leg assembly	Tube D. compl.	Rechte Beineinheit	Pata derecha completa
3	024.34.025.80.00	1		Gamba sx completa	LH leg assembly	Tube G. compl.	Linke Beineinheit	Pata izquierda completa
4	024.34.016.00.00	1		Piastra superiore	Upper plate	Plaque supérieure	Plättchen oben	Chapa superior
5	024.34.018.80.00	1		Piastra inf. con perno	Lower plate with pin	Plaque inférieure avec pivot	Platte unter mit Bolzen	Chapa inferior con perno
6	31.63912.000	8		Vite	Screw	Vis	Schraube	Tornillo
7	024.34.661.50.00	1		Ghiera registro forcella	Fork adjusting ring nut	Douille réglage fourche	Einstellung gabel	Casquillo regul. horquilla
8	024.34.689.80.00	1		Cartuccia idraulica completa	Hydraulic fork spares	Cartouche hydraulique	Hydraulischer Gabeldämpfer	Cartucho hidraulico horquilla
9	024.34.040.00.00	1		Dado canotto	Head tube nut	Ecrou colonne	Lenkrohrmutter	Tuerca
10	024.34.663.80.00	2		Tappo completo	Complete cap	Bouchon complet	Verschluß komplett	Tapón completo
11	024.34.017.00.00	2		Cavallotto fissaggio manubrio	U-bolt for handlebar fastening	Cavalier pour fixation guidon	Bügelbolzen für Lenkstangenbefestigung	Brida fij. manillar
12	31.63910.000	4		Vite	Screw	Vis	Schraube	Tornillo
14	024.34.666.00.59	2		Fodero (nero)	Sleeve (BLACK)	Protection (NOIR)	Schutzstück (SCHWARZ)	Protección (NEGRO)
15	024.34.667.00.00	2		Rondella	Washer	Rondelle	U.Scheibe	Arandela
16	024.34.668.00.00	2		Anello di tenuta	Oil seal	Joint spie	Dichtring	Retén de aceite
17	024.34.669.00.00	2		Anello d' arresto	Check ring	Bague d' arrêt	Sicherungsring	Anillo de bloqueo
18	024.34.670.00.00	2		Parapolvere	Dust cover	Pare-pouss.	Staubdeckel	Guardapolvo
19	024.34.671.00.00	2		Distanziale	Spacer	Entretoise	Distanzstück	Distanciator
20	024.34.672.82.00	2		Coppia boccole	Bush couple	Couple douilles	Buchsenpaar	Par casquillos
21	024.34.673.80.00	1		Cartuccia meccanica forcella	Kit mechanic spares fork	Cartouche mécanique fourche	Gabeldämpfer	Cartucho mecanica horquilla
23	024.34.675.00.00	1		Molla forcella	Fork spring	Ressort fourche	Gabelfeder	Muelle horquilla
24	024.34.676.80.00	1		Piedino dx forcella	R.H. fork foot	Pied de fourche droit	Gabelfuß rechts	Pata horquilla der.
25	31.63890.000	1		Vite a brugola	Allen screw	Vis à 6 pans	Sechskantschraube	Tornillo a llave allen
26	024.34.664.00.00	2		Anello d' arresto	Check ring	Bague d' arrêt	Sicherungsring	Anillo de bloqueo
27	024.34.662.80.00	1		Tubo dx completo forcella	RH compl. Fork tube	Tube compl. Droit fourche	Gabelstandrohr rechts	Tubo derecho compl. Horquilla

Tav.35



© Copyright 2016 Betamotor S.p.A.

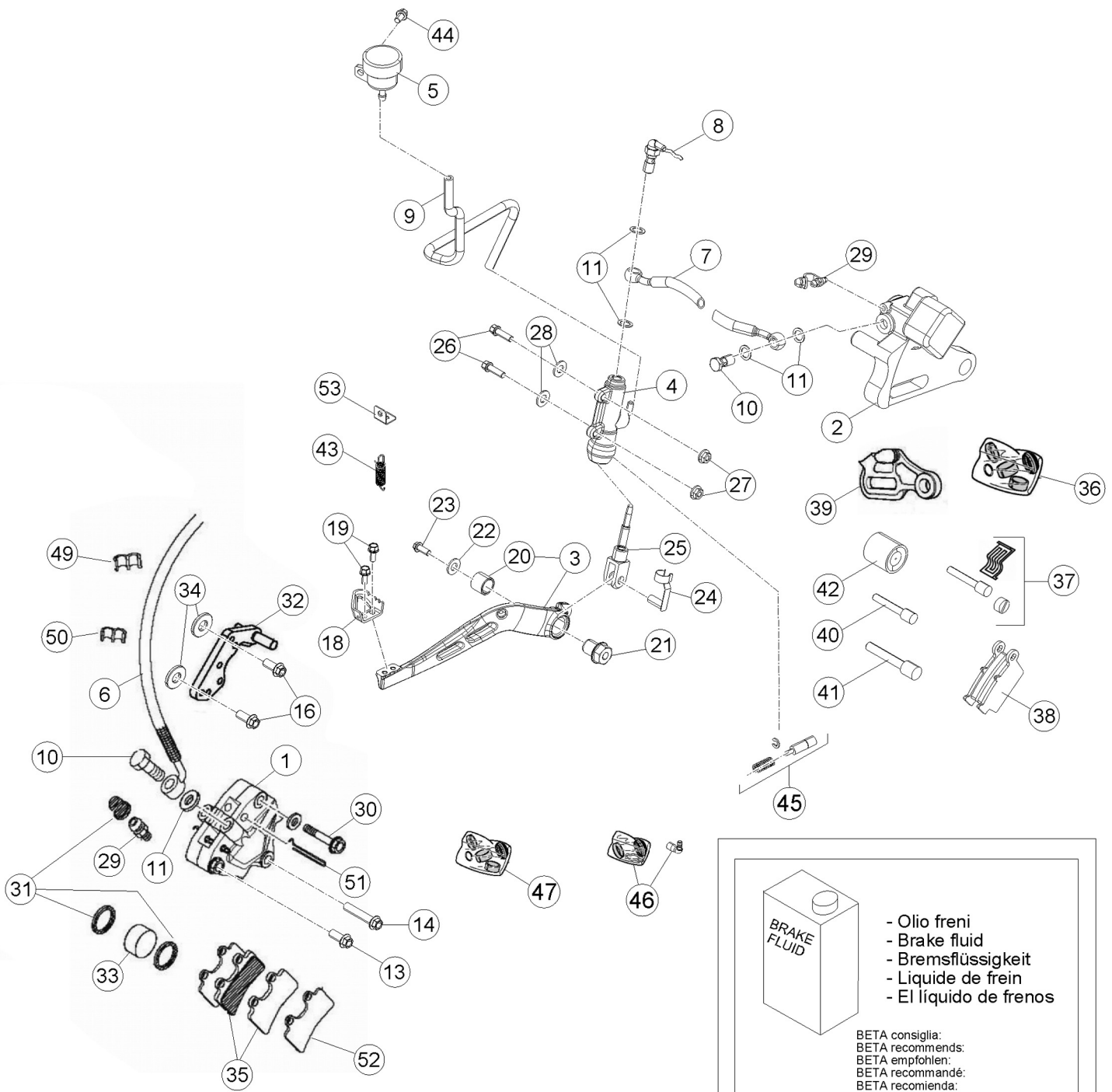
Tav.35

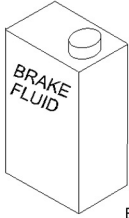
Pos Loc Pos Ps Pos	Numero Number Numé ro Número Nummer	Q.tà Q.ty Q.té M.ge C.ad	Nota Note Note Nota Anm.	Descrizione	Description	Dé signation	Beschreibung	Descripció n
1	014.35.050.00.59	1	e+es	Manubrio	Handlebars	Guidon	Lenker	Manillar
1	026.35.000.00.59	1	f	Manubrio	Handlebars	Guidon	Lenker	Manillar
1	014.35.020.00.59	1	m+ms	Manubrio	Handlebars	Guidon	Lenker	Manillar
1	22.20464.059	1	t	Manubrio	Handlebars	Guidon	Lenker	Manillar
2	024.35.030.80.00	1	e+es m+ms	Coppia manopole	Grips (couple)	Poigné es (couple)	Handgriffpaar	Manecilla (juego)
2	22.18537.000	1	f+t	Coppia manopole	Grips (couple)	Poigné es (couple)	Handgriffpaar	Manecilla (juego)
3	014.35.001.00.00	1	f	Paracolpi	Bumper	Buté e	Schlagschutz	Paragolpes
4	28.92925.000	1		Specchio retrovisore sx	LH rear view mirror	Retroviseur gauche	Rü ckspiegel li.	Espejo retrovisor izquierdo
5	12.08982.000	1	e+es m+ms	Comando gas con manopole	Twist grip	Commande gaz	Gasgriff	Mando gas
5	12.08985.000	1	f+t	Comando gas con manopole	Twist grip	Commande gaz	Gasgriff	Mando gas
6	15.14264.000	1		Fascetta	Clamp	Collier	Schelle	Abrazadera
7	024.40.024.00.00	1		Commutatore luci	Lights switch	Commutateur feux	Lichtschalter	Conmutador luces
8	024.35.001.00.00	1	e+es+ms m+t	Trasmissione gas	Throttle transmiss.	Transmission gaz	Gaszug	Transmisión gas
8	024.35.000.00.00	1	f	Trasmissione gas	Throttle transmiss.	Transmission gaz	Gaszug	Transmisión gas
9	21.02067.009	1		Leva comando freno	Brake lever	Levier du frein	Bremshebel	Palanca freno
10	21.02394.000	1		Leva comando frizione	Clutch control lever	Levier de commande embrayage	Kupplungshebel	Palanca mando embrague
11	29.10281.000	1		Oblò ispezione livello olio	Oil level sight glass	Hublot d' inspection niveau huile	Ölkontrollschauglas	Visor de inspección nivel aceite
12	13.11510.000	1		Dado 6x4 ch10	Nut 6x4	Ecrou 6x4 ch10	Mutter 6x4	Tuerca 6x4 llave 10
13	25.41877.000	1		Puntalino	Push piece	Piece de pression	Druckstück	Varilla de presión
14	25.41858.000	1		Puntalino	Push piece	Piece de pression	Druckstück	Varilla de presión
15	024.36.014.00.00	1		Vite spec. X leva freno-frizione	Screw	Vis	Schraube	Tornillo
16	31.96810.000	2		Vite TSPIC 4X12	Screw TSPIC 4X12	Vis TSPIC 4X12	Schraube TSPIC 4X12	Tornillo TSPIC 4X12
17	12.55916.000	1		Coperchio pompa freno	Pump cover	Couvercle pompe	Deckel	Tapa bomba
18	13.11510.000	1		Dado 6x4 ch10	Nut 6x4	Ecrou 6x4 ch10	Mutter 6x4	Tuerca 6x4 llave 10
19	12.30104.000	1	e+m	Cappello fisaggio pompa	Holder	Capuchon levier frein	Druckplatte f.	Pumpe Tapa fijación bomba
19	12.30105.000	1	f+es+ms+t	Cappello fisaggio pompa	Holder	Capuchon levier frein	Druckplatte f.	Pumpe Tapa fijación bomba
20	21.27108.000	1		Leva freno anter.nuda	Front brake lever only	Levier frein avant nue	Bremshebel	Maneta freno
21	31.96808.000	4		Vite	Screw	Vis	Schraube	Tornillo
22	20.05064.000	1		Kit pistoncino pompa ant.	Piston kit front master cyl.	Kit piston. maî tre cyl. AV.	Kolbensatz vorderhauptbremszylinder	Kit pistón bomba del.
23	20.08274.000	1		Kit revisione pompa	Kit for master cyl. overhauling	Kit ré v. maî tre cyl.	Reparatursatz Hauptbremszylinder	Kit revisión bomba
24	21.27086.000	1		Leva com.friz.nuda	Clutch lever only	Levier complet embrayage nue	Kupplungshebel	Palanca embrague
25	21.70147.000	1		Leva comando starter	Starter unit lever	Levier starter	Starterhebel	Palanca estrang. aire
26	29.14763.000	1		Trasmissione frizione	Clutch transmission	Transmission embrayage	Kupplungsseil	Transmisión embrague
27	12.55005.000	1		Collarino fissaggio leva	Fixing rest clutch lever	Petit collier fixation levier	Befestigung f. Bremshebel	Guarnición fijación palanca
28	31.80110.000	1		Vite fiss. leva	Fixing lever screw	Vis fix. levier	Schraube hebel	Tornillo fij. palanca
29	29.12781.000	1		Trasmissione starter	Choke transmiss.	Transmission starter	Starterseil	Transmisión estrang.
30	16.50510.000	2		Guarnizione 10x15x1 in rame	Gasket 10x15x1 copper	Joint 10x15x1 cuivre	Dichtung 10x15x1 Kupfer	Junta 10.15.1 (cobre)
31	021.36.002.00.00	1	f+t	Tubo Freno Anteriore	Front brake tube	Tuyau du frein AV.	Vordere Bremsleitung	Tubo freno delantero
31	024.36.009.00.00	1	es+ms	Tubo freno anteriore	Front brake tube	Tuyau du frein AV.	Vordere Bremsleitung	Tubo freno delantero
31	015.36.005.00.00	1	e+m	Tubo freno ant.	Front brake tube	Tuyau du frein AV.	Vordere Bremsleitung	Tubo freno delantero
32	11.65040.000	2		Bullone forato 10x1 x tubo freno	Special bolt	Boulon 10x1 x tube frein	Hohlschraube F.Bremse	Tornillo esp. talad.10.1
33	25.24442.000	1		Passacavo 6/8	Fair lead 6/8	Passe-fils 6/8	Kabelführung 6/8	Pasa-cable 6/8
34	25.24443.000	4		Passacavo 6/6	Fair lead 6/6	Passe-fils 6/6	Kabelführung 6/6	Pasa-cable 6/6
35	18.87010.000	1		Interruttore stop	Stop switch	Interrupteur stop	Stopschalter	Interruptor stop

e: Enduro	es: Enduro sport
m: Motard	ms: Motard sport
t: Track	f: Factory

Tav.36

Per versione: **ENDURO**
 Only for version: **ENDURO**
 Pour version: **MOTARD**
 Für Version: **MOTARD**
 Para la versión:





- Olio freni
- Brake fluid
- Bremsflüssigkeit
- Liquide de frein
- El líquido de frenos

BETA consiglia:
 BETA recommends:
 BETA empfohlen:
 BETA recommandé:
 BETA recomienda:

BARDAHL BRAKE FLUID DOT 4
BARDAHL BRAKE FLUID DOT 5.1

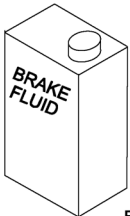


Tav.36

Pos Loc Pos Ps Pos	Numero Number Numé ro Número Nummer	Q.tà Q.ty Q.té M.ge C.ad	Nota Note Nota Nota Anm.	Descrizione	Description	Dé signation	Beschreibung	Descripció n
								Per versione: Only for version: ENDURO Pour version: Für Version: MOTARD Para la versión:
1	014.36.040.00.09	1		Pinza freno anteriore	Front disk brake caliper	Etrier de frein AV.	Bremszange-Scheibe	Pinza freno del.
2	25.03073.009	1		Pinza freno posteriore	Rear disk brake caliper	Etrier de frein AR.	Bremszange	Pinza del freno tras.
3	024.36.001.80.00	1		Pedale freno	Brake pedal	Pé dale frein	Fussbremspedal	Pedal freno
4	25.91177.009	1		Pompa freno posteriore	Rear brake cylinder	Maî tre cylindre frein ar.	Hauptbremszylinder Hinterradbremse	Bomba freno trasero
5	28.05100.000	1		Serbatoio olio freni	Brake oil tank	Ré servoir huile frein	Bremsflüssigkeitstank	Depósito aceite frenos
6	015.36.005.00.00	1		Tubo freno anteriore	Front brake tube	Tuyau du frein AV.	Vordere Bremsleitung	Tubo freno delantero
7	024.36.003.00.00	1		Tubo freno posteriore	Rear brake tube	Tuyau du frein AR.	Hintere Bremsleitung	Tubo freno trasero
8	18.89622.000	1		Interruttore stop	Stop switch	Interrupteur stop	Stopschalter	Interruptor stop
9	024.36.007.00.00	1		Tubo serbatoio olio	Oil reservoir pipe	Durite ré servoir huile	Leitung zwischen Ölbehälter	Tubo depósito aceite
10	11.65040.000	2		Bullone forato 10x1 x tubo freno	Special bolt	Boulon 10x1 x tube frein	Hohlschraube F.Bremse	Tornillo esp. talad.10.1
11	16.50510.000	6		Guarnizione 10x15x1 in rame	Gasket 10x15x1 copper	Joint 10x15x1 cuivre	Dichtung 10x15x1 Kupfer	Junta 10.15.1 (cobre)
13	11.54521.000	1		Bullone M8x16	Bolt M8x16	Boulon M8x16	Bolzen M8x16	Tornillo M8x16
14	11.55690.000	1		Bullone M8x45 ch10 rs	Bolt M8x45 ch10 rs	Boulon M8x45 ch10 rs	Bolzen M8x45 ch10 rs	Tornillo M8x45 ch10 rs
16	11.54492.000	2	e	Bullone M8x20	Bolt M8x20	Boulon M8x20	Bolzen M8x20	Tornillo M8x20
16	31.64070.000	2	m	Vite M8x25	Screw M8x25	Vis M8x25	Schraube M8x25	Tornillo M8x25
18	22.90053.000	1		Mozzetto	Hub	Moyeu	Nabe	Cubo
19	11.46251.000	2		Bullone flangiato M5x12	Head Flanged bolt M5x12	Boulon Bridé M5x12	Bundbolzen M5x12	Bulón con Brida M5x12
20	11.31031.000	1		Boccola sinterizzata 14x18x155	Bush 14x18x155	Bague 14x18x155	Sinterbuchse 14x18x155	Casquillo 14x18x155
21	024.36.002.00.05	1		Boccola	Bush	Moyeu	Büchse	Buje
22	27.56055.000	1		Rondella	Washer	Rondelle	U.Scheibe	Arandela
23	31.64070.000	1		Vite flangiata 8x30	Flanged screw 8x30	Vis à brides 8x30	Flanschschraube 8x30	Tornillo rebordeado 8x30
24	28.93130.000	1		Staffa	Bracket	Support	Halterung	Soporte
25	10.84040.000	1		Asta com.pompa freno post	Rear brake rod	Tige de commande pompe frein	Betaetigungsstange Bremse hi.	Varilla bomba freno post.
26	11.49070.000	2		Bullone 6x20 ch rs	Bolt 6x20 ch rs	Boulon 6x20 ch rs	Bolzen 6x20 ch rs	Tornillo 6x20 ch rs
27	13.13020.000	2		Dado autobloccante M6	Self locking nut M6	Ecrou de sécurité M6	Mutter, selbstsichernd M6	Tuerca de seguridad M6
28	27.40500.000	2		Rondella 6x13	Washer 6x13	Rondelle 6x13	U.Scheibe 6x13	Arandela 6x13
29	31.96801.000	2		Vite spurgo pinza	Special screw	Vis pour pince	Spezial schraube	Tornillo aliento pinza
30	014.36.027.00.00	1		Bullone fermapastiglie pinza	Special bolt	Boulon arret machoires	Halter Bremsbeläge	Tornillo pastillas pinzas
31	20.02710.000	1		Kit ricambi pompa freno	Kit (spare-parts)brake pump	Jeu pieces pompe frein	Reparatursatz Bremspumpe	Juego piezas bomba freno
32	015.36.006.50.00	1		Staffa supporto pinza	Caliper support bracket	Bride support étrier	Bremsattelbefestigung	Brida soporte pinza
33	25.69490.000	1		Pistoncino pompa D.32	Brake pliers piston D.32	Piston étrier D.32	Kolben für Pumpe D.32	Piston bomba D.32
34	024.36.010.00.00	2	m	Distanziale	Spacer	Entretoise	Distanzstück	Distanciadador
35	014.36.025.80.00	1		Pastiglie per pinza	Brake pads	Plaquettes pince	Bremsbeläge hinten	Pastillas pinza
36	20.08272.000	1		Kit ricambi pinza	Kit (spare parts)	Jeu pieces	Reparatursatz Zange	Juego piezas pinza
37	20.08273.000	1		Kit ricambi pinza (perni grano)	Kit pivots (spare parts)	Jeu pieces (pivots)	Reparatursatz Zange (Zapfen)	Juego piezas pinza (pernos)
38	25.25345.000	1		Pastiglie per pinza	Brake pads	Plaquettes pince	Bremsbeläge hinten	Pastillas pinza
39	28.98121.000	1		Supporto pinza freno	Brake plier support	Support pince frein	Bremszange Halter	Soporte pinza freno
40	25.41854.000	1		Perno ancoraggio pinza D=8	Plier pin D=8	Pivot ancrage étrier D=8	Zangshalter D=8	Varilla esp. Pinza D=8
41	25.41856.000	1		Perno ancoraggio pinza D=9	Plier pin D=9	Pivot ancrage étrier D=9	Zangshalter D=9	Varilla esp. Pinza D=9
42	25.69459.000	1		Pistoncino pompa D.30	Brake pliers piston D.30	Piston étrier D.30	Kolben für Pumpe D.30	Piston bomba D.30
43	22.48810.000	1		Molla ritorno pedale freno	Return brake pedal spring	Ressort de retour frein	Bremspedal Feder	Muelle retorno palanca freno
44	11.46501.000	1		Bullone M6x10	Bolt M6x10	Boulon M6x10	Bolzen M6x10	Tornillo M6x10
45	25.69456.000	1		Pistoncino completo pompa	Piston assy, pump	Piston compl. pompe	Kolben klpt. Pumpe	Piston completo bomba
46	20.08268.000	1		Kit ricambi pompa freno	Kit (spare-parts)brake pump	Jeu pieces pompe frein	Reparatursatz Bremspumpe	Juego piezas bomba freno
47	20.02707.000	1		Kit guarnizioni pompa	Master cyl. packings kit	Jeu joints maî tre cyl.	Dichtungensatz Hauptbremszylinder	Juego juntas bomba
49	25.24442.000	1		Passacavo 6/8	Fair lead 6/8	Passe-fils 6/8	Kabelführung 6/8	Pasa-cable 6/8
50	25.24443.000	1		Passacavo 6/6	Fair lead 6/6	Passe-fils 6/6	Kabelführung 6/6	Pasa-cable 6/6
51	22.32206.000	1		Molla ferma pastiglie pinza	Brake pads spring for pliers	Passe arret plaquettes	Haltefeder	Muelle pastillas pinza
52	014.36.024.00.00	1		Piastra insonorizzante pastiglie	Sound proofing plate	Plaque Insonorisant plaquettes	Schalldämpfend	Placa insonorizante pastillas
53	25.57912.000	1		Piastrina fissaggio molla collettore	Retaining plate, manifold spring	Plaque de fixation ressort de coll.	Befestigungsplatte krümmerfeder	Pastilla de fijación del muelle colector

Tav.36

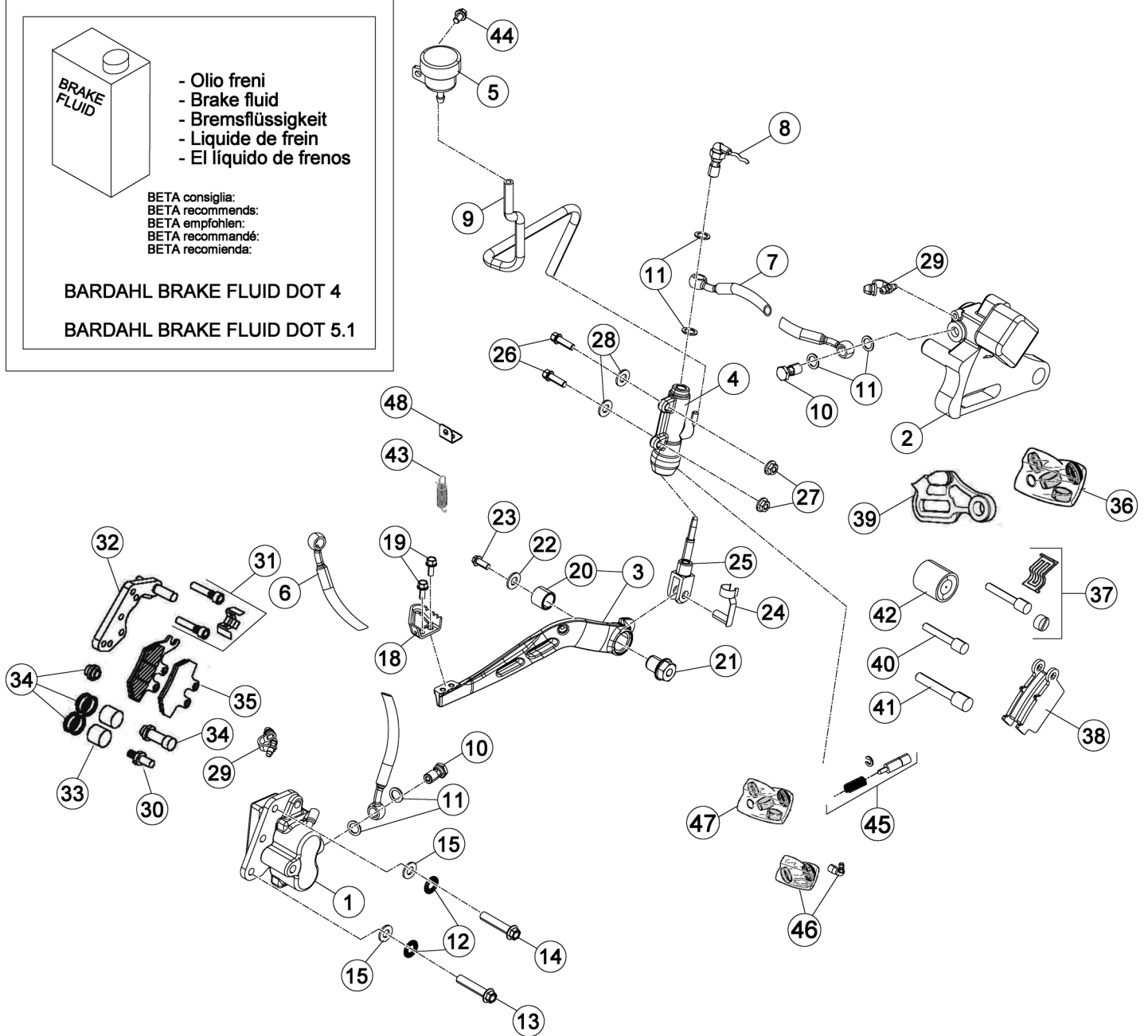
Per versione:
Only for version:
Pour version: **FACTORY - ENDURO SPORT - MOTARD SPORT - TRACK**
Für Version:
Para la versión:



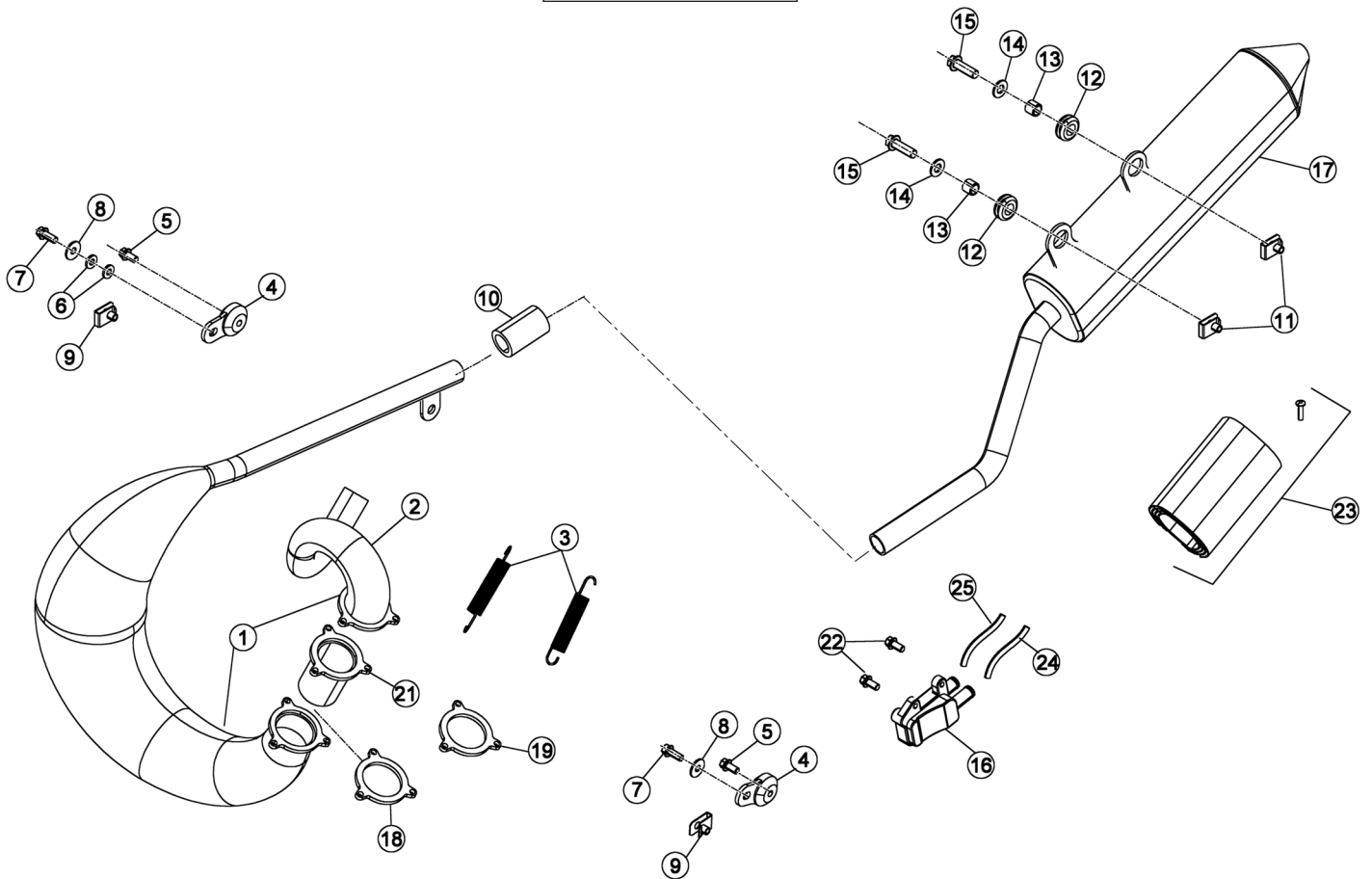
- Olio freni
- Brake fluid
- Bremsflüssigkeit
- Liquide de frein
- El líquido de frenos

BETA consiglia:
BETA recommends:
BETA empfohlen:
BETA recommandé:
BETA recomienda:

BARDAHL BRAKE FLUID DOT 4
BARDAHL BRAKE FLUID DOT 5.1



Tav.37

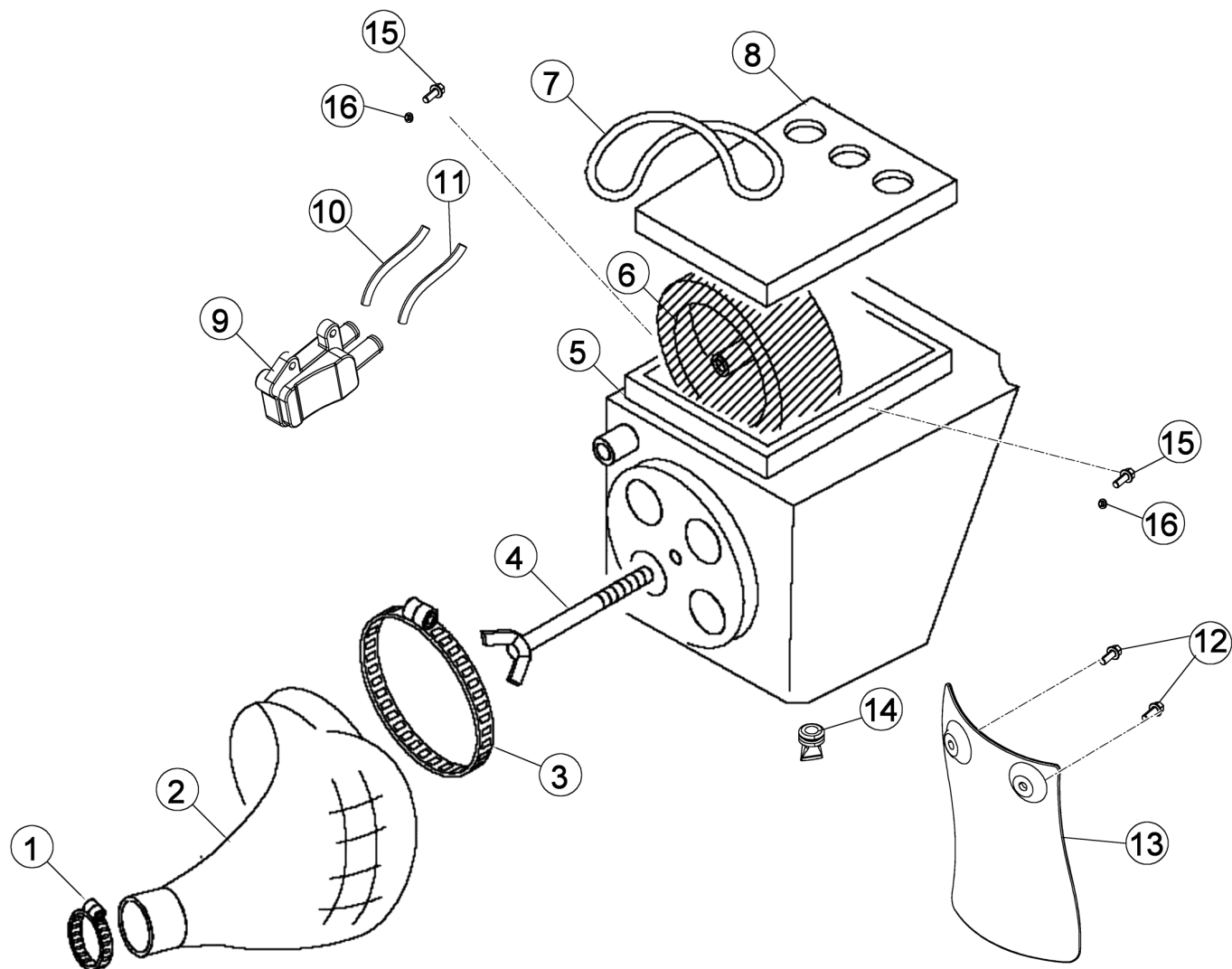


Pos Loc Ps Pos	Numero Number Numéro Numéro	Q.tà Q.ty Q.té M.ge C.ad	Nota Note Nota Anm.	Descrizione	Description	Dé signation	Beschreibung	Descripció n
1	024.37.103.80.00	1	f	Marmitta	Silencer	Silencieux	Auspufftopf	Silenciador
1	024.37.000.80.00	1	e+s+m+ms	Marmitta	Silencer	Silencieux	Auspufftopf	Silenciador
1	024.37.002.80.00	1	t	Marmitta	Silencer	Silencieux	Auspufftopf	Silenciador
2	024.37.001.00.00	1	e+s+m+ms	Collettore di scarico	Exhaust manifold	Collecteur d' échapp.	Abgaskrü mmer	Colector de escape
2	024.37.203.00.00	1	f	Collettore di scarico	Exhaust manifold	Collecteur d' échapp.	Abgaskrü mmer	Colector de escape
2	024.37.204.00.00	1	t	Collettore di scarico	Exhaust manifold	Collecteur d' échapp.	Abgaskrü mmer	Colector de escape
3	22.48980.000	2		Molla tubo di scarico	Exhaust pipe spring	Ressort tuyau echapp.	Krummerfeder	Muelle tubo de escape
4	28.91943.000	2		Silent block marmitta	Silencer puffer	Silent block silencieux	Silent block Auspuff	Silent block escape
5	11.47015.000	2		Bullone M6x12	Bolt M6x12	Boulon M6x12	Bolzen M6x12	Tornillo M6x12
6	16.47491.000	2		Guarnizione speciale 6X13 SP 1,8	Special packing 6X13 SP 1,8	Joint spéciale 6X13 SP 1,8	Spezialdichtung 6X13 SP 1,8	Junta especial 6X13 SP 1,8
7	11.49070.000	2		Bullone 6x20 ch 8 rs	Bolt 6x20 ch 8 rs	Boulon 6x20 ch 8 rs	Bolzen 6x20 ch 8 rs	Tornillo 6x20 ch 8 rs
8	27.42000.000	2		Rondella 6x18	Washer 6x18	Rondelle 6x18	U.Scheibe 6x18	Arandela 6x18
9	25.60311.000	2		Piastrina elastica M6	Spring plate M6	Plaquette é lastique M6	Plättchen M6	Pletina élastica M6
10	22.12120.000	1		Manicotto gomma	Boot	Manchon caoutchouc	Gummimanschette	Manguito de goma
11	25.60312.000	2		Piastrina elastica	Spring plate	Plaquette é lastique	Plättchen	Pletina élastica
12	28.92101.000	2		Silent block marmitta	Silencer puffer	Silent block silencieux	Silent block Auspuff	Silent block escape
13	13.46905.000	2		Distanziale 9x12x10,5	Spacer 9x12x10,5	Entretoise 9x12x10,5	Distanzstück 9x12x10,5	Distanciadore 9x12x10,5
14	27.49550.000	2		Rondella 8x24	Washer 8x24	Rondelle 8x24	U.Scheibe 8x24	Arandela 8x24
15	31.64070.000	2		Vite flangiata 8x30	Flanged screw 8x30	Vis à brides 8x30	Flanschschraube 8x30	Tornillo rebordeado 8x30
16	31.15080.000	1		Valvola AIS	AIS Valve	Soupape AIS	Ventil AIS	Válvula AIS
17	024.37.010.00.00	1	e+s+m+ms	Silenziatore	Silencer	Silencieux	Schalldä mper	Silenciador
17	024.37.012.00.00	1	t	Silenziatore	Silencer	Silencieux	Schalldä mper	Silenciador
17	024.37.015.00.00	1	f	Silenziatore	Silencer	Silencieux	Schalldä mper	Silenciador
18	16.50555.000	1		Guarnizione	Packing	Joint	Dichtung	Junta
19	15.38620.059	1	e+s+m+ms	Flangia marmitta	Silencer flange	Bride silencieux	Flansch Auspufftopf	Brida silenciador
19	024.37.104.00.00	1	f+t	Flangia marmitta	Silencer flange	Bride silencieux	Flansch Auspufftopf	Brida silenciador
21	024.37.024.00.00	1		Catalizzatore	Catalyst	Catalyseur	Katalysator	Catalizador
22	11.47015.000	2		Bullone M6x12	Bolt M6x12	Boulon M6x12	Bolzen M6x12	Tornillo M6x12
23	024.37.011.80.00	1		Kit revisione silenziatore	Kit for silencer overhauling	Kit ré v. Silencieux	Reparaturatz Schalldä mper	Kit revisión silenciador
24	024.37.020.00.00	1		Tubo filtro-Valvola AIS	Pipe Filter box-AIS Valve	Tuyau Boî tier filtre-Soupape AIS	Leitung Sicherungskasten-Ventil AIS	Tubo caja del filtro-Válvula AIS
25	024.37.021.00.00	1		Tubo marmitta-Valvola AIS	Pipe Silencer-AIS Valve	Tuyau Silencieux-Soupape AIS	Leitung Auspufftopf-Ventil AIS	Tubo Silenciador-Válvula AIS

e: Enduro	es: Enduro sport	t: Track
m: Motard	ms: Motard sport	f: Factory



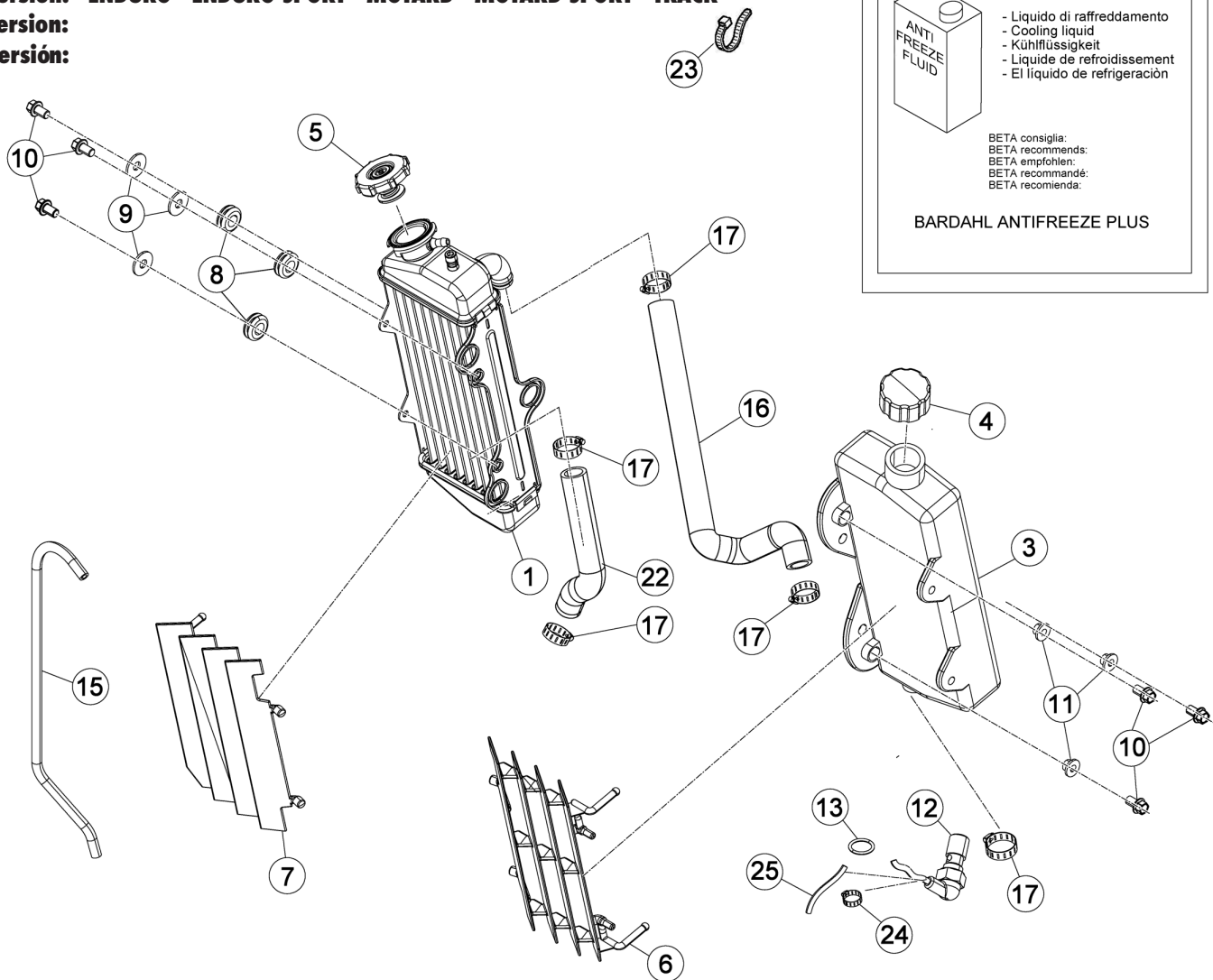
Tav.38




Pos Loc Pos Ps Pos	Numero Number Numé ro Número Nummer	Q.tà Q.ty Q.té M.ge C.ad	Nota Note Note Nota Anm.	Descrizione	Description	Dé signation	Beschreibung	Descripció n
1	15.15360.000	1		Fascetta 25/45	Clamp 25/45	Collier 25/45	Schelle 25/45	Abrazadera 25/45
2	22.13583.000	1		Manicotto scatola filtro	Filter box sleeve	Manchon boî te du filtre	Filtergehäuseummuffe	Manguito caja filtro
3	15.15555.000	1		Fascetta 90-110	Clamp 90-110	Collier 90-110	Schelle 90-110	Abrazadera 90-110
4	31.89100.000	1	es+f	Vite fiss. scatola depuratore	Filter box fastening screw	Vis de fixation boî tier du filtre	Befestigungsschraube Luftfiltergehäuse	Tornillo fijación caja del filtro
4	024.38.001.00.00	1	e+m+ mt+ms	Vite fiss. scatola depuratore	Filter box fastening screw	Vis de fixation boî tier du filtre	Befestigungsschraube Luftfiltergehäuse	Tornillo fijación caja del filtro
5	28.12775.052	1		Scatola filtro	Filter box	Boî tier du filtre	Luftfiltergehäuse	Caja del filtro
6	15.25081.000	1	es+f	Filtro aria	Air filter	Filtre à air	Luftfilter	Filtro de aire
6	024.38.000.00.00	1	e+m+ mt+ms	Filtro aria in carta	Paper air filter	Filtre à air en papier	Luftfilter aus Papier	Filtro de aire de papel
7	14.40040.000	1		Elastico fissaggio	Elastic rubber	Elastique de fixation	Befestigungsband	Elastico
8	12.73194.052	1		Coperchio accesso a filtro	Air filter cover	Couvercle filtre	Deckel Luftfilterkasten	Tapa guardabarros tras. Filtro
9	31.15080.000	1		Valvola AIS	AIS Valve	Soupape AIS	Ventil AIS	Válvula AIS
10	024.37.020.00.00	1		Tubo filtro-Valvola AIS	Pipe Filter box-AIS Valve	Tuyau Boî tier filtre-Soupape AIS	Leitung Sicherungskasten-Ventil AIS	Tubo caja del filtro-Válvula AIS
11	024.37.021.00.00	1		Tubo marmitta-Valvola AIS	Pipe Silencer-AIS Valve	Tuyau Silencieux-Soupape AIS	Leitung Auspufftopf-Ventil AIS	Tubo Silenciador-Válvula AIS
12	11.47015.000	2		Bullone M6x12	Bolt M6x12	Boulon M6x12	Bolzen M6x12	Tornillo M6x12
13	25.24410.000	1		Paraschizzi scatola filtro	Filter box mudguard	Cache-taches boîte de filtre	Spritzschutz Luftfilter	Faldon goma caja filtro
14	16.34510.000	1		Tappo in gomma	Rubber cap	Bouchon en caoutchouc	Gummverschluss	Tapón de goma
15	31.30580.000	2		Vite TTLIC 6x12 testa 12	Screw 6x12	Vis 6x12	Schraube 6x12	Tornillo tlic 6.12 cabeza 12
16	13.48858.000	2		Distanziale	Spacer	Entretoise	Distanzstück	Distanciator

Tav.39

Per versione:
Only for version:
Pour version: **ENDURO - ENDURO SPORT - MOTARD - MOTARD SPORT - TRACK**
Für Version:
Para la versión:





- Liquido di raffreddamento
- Cooling liquid
- Kühlfüssigkeit
- Liquide de refroidissement
- El liquido de refrigeración

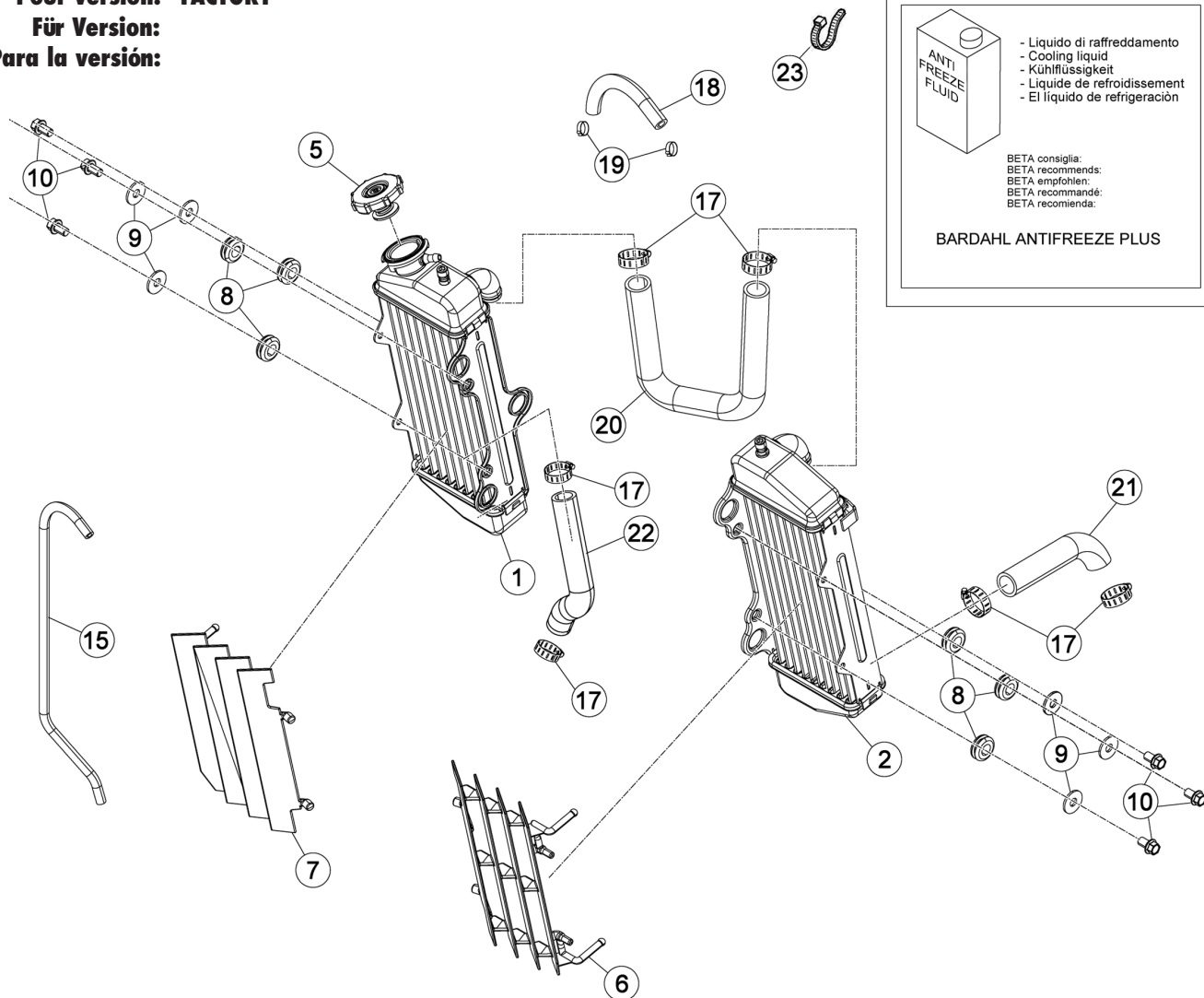
BETA consiglia:
 BETA recommends:
 BETA empfohlen:
 BETA recommande:
 BETA recomienda:

BARDAHL ANTIFREEZE PLUS

Pos Loc	Numero Number	Q.tà Q.ty	Nota Note	Descrizione	Description	Dé signation	Beschreibung	Descripció n
1	27.23744.059	1		Radiatore dx.	R.H. radiator	Radiateur D.	R., Kühler	Radiador derech.
3	28.85380.059	1		Serbatoio olio	Oil tank	Reserv.huile	Öltank	Tanque aceite
4	29.00550.000	1		Tappo serbatoio olio	Oil tank plug	Bouchon réservoir d'huile	Ölbehälterverschluss	Tapón depósito aceite
5	29.01260.000	1		Tappo radiatore	Radiator plug	Bouchon radiateur	Kühlerdeckel	Tapa de radiador
6	16.45533.059	1		Griglia radiatore sx.	LH Radiator grille	Calandre G.	Kühlergrill links	Reja del radiador izq.
7	021.39.010.10.59	1		Griglia radiatore dx.	RH Radiator grille	Calandre D.	Kühlergrill rechts	Reja del radiador der.
8	28.92101.000	3		Silent block marmitta	Silencer puffer	Silent block silencieux	Silent block Auspuff	Silent block escape
9	27.42000.000	3		Rondella 6x18	Washer 6x18	Rondelle 6x18	U.Scheibe 6x18	Arandela 6x18
10	11.46501.000	6		Bullone M6x10	Bolt M6x10	Boulon M6x10	Bolzen M6x10	Tornillo M6x10
11	024.43.011.00.00	3		Distanziale	Spacer	Entretoise	Distanzstück	Distanciador
12	27.81210.000	1		Rubinetto serbatoio olio	Oil tank cock	Robinet reserv. huile	Öltankhahn	Grifo tanque aceite
13	10.52000.000	1		Anello or 14x1,78 (2056)	O-Ring 14x1,78 (2056)	Bague d'étanchéité 14x1,78 (2056)	O-Ring 14x1,78 (2056)	Anillo OR 14x1,78 (2056)
15	024.39.003.00.00	1		Tubo sfioro radiatore	Radiator breather pipe	Tuyau vidange radiateur	Kühlerentlüftungsrohr	Tubo ventilación radiador
16	29.15698.000	1		Tubo radiatore sup.	Upper radiator hose	Tuyau radiateur sup.	Kühlerschlauch oben	Tubo radiador sup.
17	15.15240.000	5		Fascetta 19/28	Clamp 19/28	Collier 19/28	Schelle 19/28	Abrazadera 19/28
22	024.39.001.00.00	1		Tubo radiatore inf.	Lower radiator hose	Tuyau radiateur inf.	Kühlerschlauch unten	Tubo radiador inf.
23	15.14264.000	1		Fascetta	Clamp	Collier	Schelle	Abrazadera
24	34.02170.000	1		Fascetta D.8	Clamp D.8	Collier D.8	Schelle D.8	Abrazadera D.8
25	34.01240.000	1		Tubo coll.testa-carb.	Carburettor-head cross-connection	Tuyau coll.tête-carb.	Vergaser und Kopfteil	Tubo conexión culata - carburador

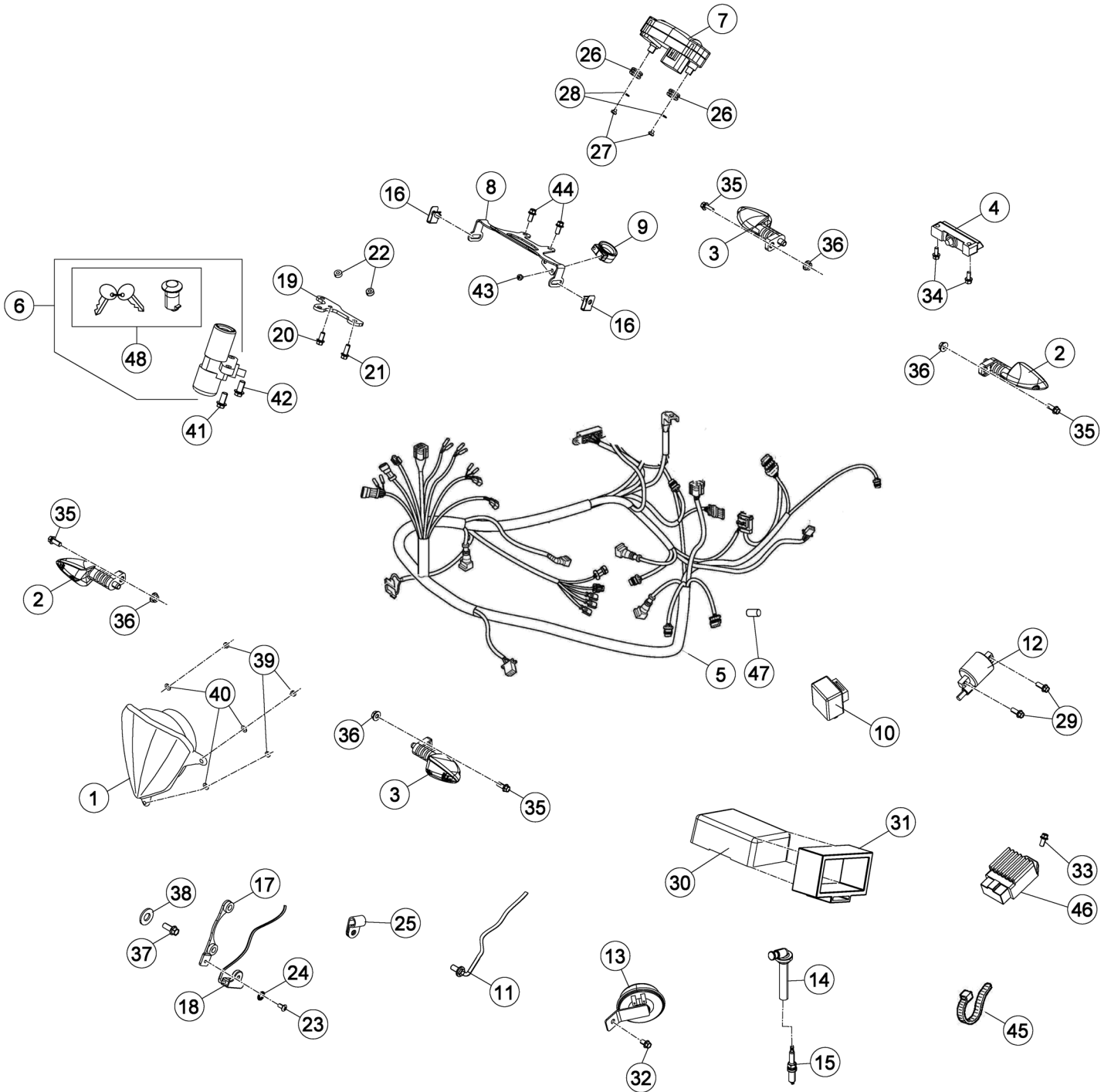
Tav.39

Per versione:
Only for version:
Pour version: FACTORY
Für Version:
Para la versión:



Pos Loc Pos Ps Pos	Numero Number Numé ro Número Nummer	Q.tà Q.ty Q.té M.ge C.ad	Nota Note Note Nota Anm.	Descrizione	Description	Dé signation	Beschreibung	Descripció n
1	27.23744.059	1		Radiatore dx.	R.H. radiator	Radiateur D.	R., Kühler	Radiador derech.
2	024.39.000.00.59	1		Radiatore sx.	L.H. radiator	Radiateur G.	L., Kühler	Radiador izrdo.
5	29.01260.000	1		Tappo radiatore	Radiator plug	Bouchon radiateur	Kühlerdeckel	Tapa de radiador
6	16.45533.059	1		Griglia radiatore sx.	LH Radiator grille	Calandre G.	Kühlergrill links	Reja del radiador izq.
7	021.39.010.10.59	1		Griglia radiatore dx.	RH Radiator grille	Calandre D.	Kühlergrill rechts	Reja del radiador der.
8	28.92101.000	6		Silent block marmitta	Silencer puffer	Silent block silencieux	Silent block Auspuff	Silent block escape
9	27.42000.000	6		Rondella 6x18	Washer 6x18	Rondelle 6x18	U.Scheibe 6x18	Arandela 6x18
10	11.46501.000	6		Bullone M6x10	Bolt M6x10	Boulon M6x10	Bolzen M6x10	Tornillo M6x10
15	024.39.003.00.00	1		Tubo sfianto radiatore	Radiator breather pipe	Tuyau vidange radiateur	Kühlerentlüftungsröhr	Tubo ventilación radiador
17	15.15240.000	6		Fascetta 19/28	Clamp 19/28	Collier 19/28	Schelle 19/28	Abrazadera 19/28
18	024.39.004.00.00	1		Tubo collegamento sfianti	Breathers connecting pipe	Tuyau de branchement ré nifards	Verbindungsleitung	Tubo de connexion respiraderos
19	15.15320.000	2		Anello stringitubo	Pipe clamping ring	Anneau serre-tube	Schlauchschele	Anillo prensatubo
20	024.39.002.00.00	1		Tubo radiatore sup.	Upper radiator hose	Tuyau radiateur sup.	Kühlerschlauch oben	Tubo radiador sup.
21	29.15693.000	1		Tubo radiatore sup. da testa a radiatore sx.	Upper radiator hose head-left radiator	Tuyau radiateur sup. culasse-radiateur g.	Kühlerschlauch oben Zylinderkopf-Kühler	Tubo radiador sup. cabeza-radiador izq.
22	024.39.001.00.00	1		Tubo radiatore inferiore	Radiator lower pipe	Tuyau radiateur inf.	Kühlerrohr unten	Tubo radiador inf.
23	15.14264.000	1		Fascetta	Clamp	Collier	Schelle	Abrazadera

Tav.40



Tav.40

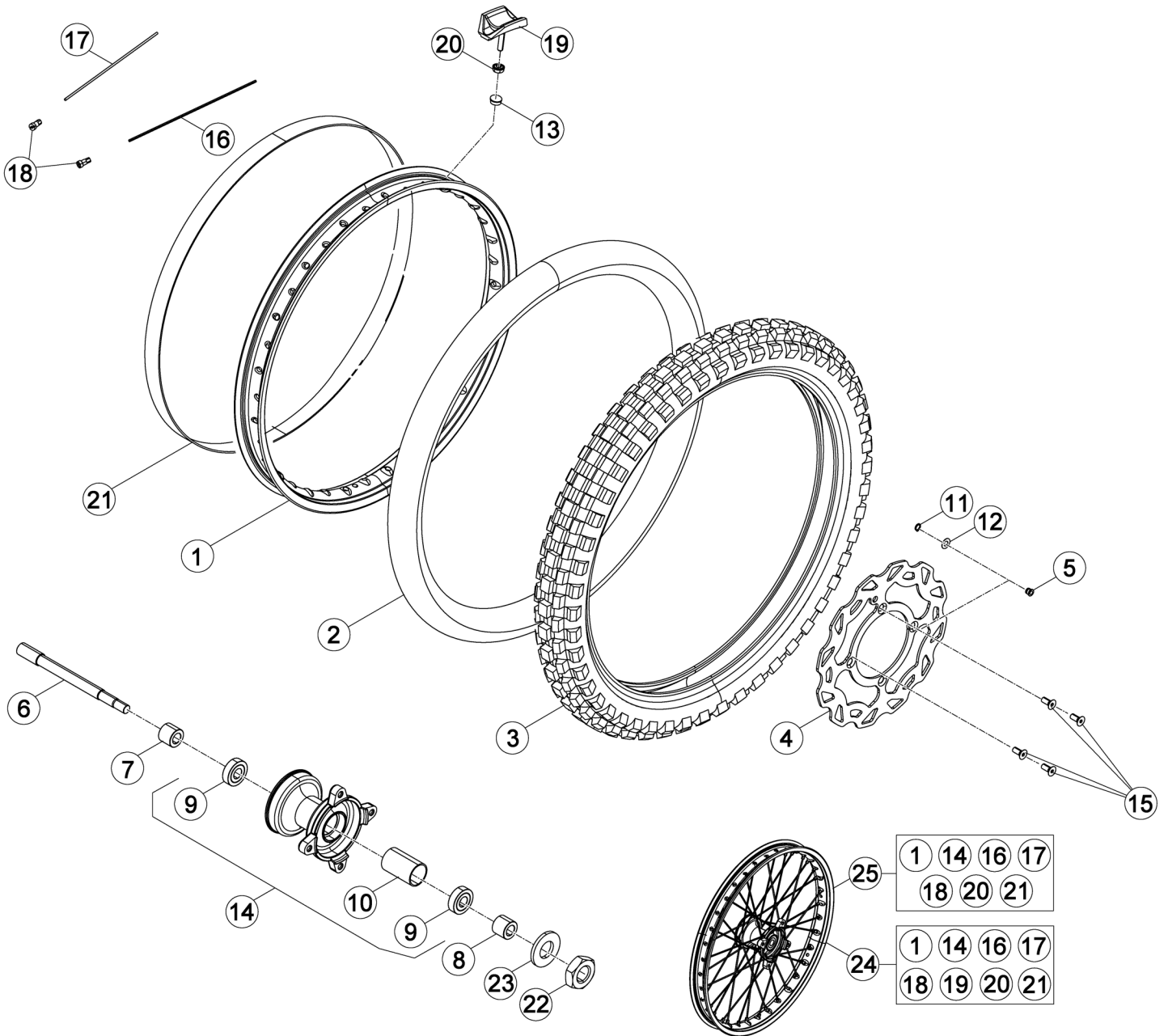
Pos Loc Pos Ps Pos	Numero Number Numé ro Número Nummer	Q.tà Q.ty Q.té M.ge C.ad	Nota Note Nota Nota Anm.	Descrizione	Description	Dé signation	Beschreibung	Descripció n
1	16.46210.000	1		Faro ant.	Headlamp	Projecteur	Scheinwerfer	Faro del.
2	020.40.060.00.00	2		Indicatore anteriore dx.-posteriore sx.	Front RH.-Rear LH blinker	Clignotant D. avant-G. arriè re	Vordere R.-Hintere L. Blinker	Intermittente D. delantero-I. trasero
3	020.40.061.00.00	2		Indicatore anteriore sx.-posteriore dx.	Front LH.-Rear RH blinker	Clignotant G. avant-D. arriè re	Vordere L.-Hintere R. Blinker	Intermittente I. delantero-D. trasero
4	020.40.030.80.00	1		Fanalino posteriore a led	LED tail lamp	Feu AR. à diodes	LED-Rücklicht	Piloto a LED
5	024.40.120.00.00	1		Impianto elettrico	Electric system	Installatione é lectrique	Elektrische anlage	Sistema elettrico
6	024.40.008.00.00	1	e+m	Commutatore a chiave	Key operated switch	Commutateur à clef	Zü ndschalter	Conmutador de llave
6	024.40.001.00.00	1	f+es+ms+t	Commutatore a chiave	Key operated switch	Commutateur à clef	Zü ndschalter	Conmutador de llave
7	024.40.030.00.00	1	f+e+es	Conta-km digitale	Speedometer	Compteur	Tachometer	Cuenta km. tr.
7	024.40.035.00.00	1	m+ms+t	Conta-km digitale	Speedometer	Compteur	Tachometer	Cuenta km. tr.
8	024.40.034.00.26	1	ms	Supporto kontakm	Speedom. bracket	Support compteur km.	Halter für Tachometer	Soporte cuentakilómetros
8	024.40.033.00.26	1	e+m	Supporto kontakm	Speedom. bracket	Support compteur km.	Halter für Tachometer	Soporte cuentakilómetros
8	024.40.031.00.26	1	es	Supporto kontakm	Speedom. bracket	Support compteur km.	Halter für Tachometer	Soporte cuentakilómetros
8	024.40.036.40.59	1	f+t	Supporto kontakm	Speedom. bracket	Support compteur km.	Halter für Tachometer	Soporte cuentakilómetros
9	25.24464.000	1		Passacavo	Grommet	Passe-câ ble	Kabeldurchgang	Pascables
10	18.84948.000	1		Intermittenza	Blinker	Disp. comm. clignotants	Blinkgeber	Disp. intermitentes
11	28.79013.000	1	e+m	Sensore REED	REED sensor	Capteur REED	Senor REED	Regulador
12	024.40.022.80.00	1		Bobina	Coil	Bobine	Spule	Bobina
13	007.40.050.00.00	1		Avvisatore acustico	Warning horn	Avertisseur sonore	Hupe	Claxon
14	27.13557.000	1		Cappuccio candela	Spark plug cap	Capuchon/couvercle bougie	Zü ndkerzenkappe	Capuchó n de la bujía
15	34.02240.000	1		Candela NGK BR9ES	Spark plug NGK BR9ES	Bougie NGK BR9ES	Zundkerze NGK BR9ES	Bujía NGK BR9ES
16	25.60311.000	2		Piastrina per vite M6	Screw plate M6	Plaqueette pour vis M6	Blech für Schraube M6	Placa para tornillo M6
17	024.41.144.00.05	1	es+ms	Staffa supporto sensore HALL	HALL sensor bracket	Support Capteur HALL	Sensorträ ger	Brida soporte sensor HALL
17	021.40.002.00.05	1	f+t	Supporto sensore	Holder sensor	Support capteur	Sensorhalterung	Soporte sensor
18	021.40.005.00.00	1	es+ms+f+t	Sensore HALL	HALL sensor	Capteur HALL	Senor HALL	Sensor HALL
19	024.40.012.00.05	1	es+ms	Supporto commutatore	Switch holder	Support commutateur	Halterung für Zü ndschloss	Soporte conmutador
19	024.40.018.50.00	1	f+t	Supporto commutatore	Switch holder	Support commutateur	Halterung für Zü ndschloss	Soporte conmutador
19	024.40.003.00.05	1	e+m	Supporto commutatore	Switch holder	Support commutateur	Halterung für Zü ndschloss	Soporte conmutador
20	31.34400.000	1	es+ms	Vite brugola tspce M6x20	Socket head screw M6x20	Vis allen tspce M6x20	Inbusschraube tspce M6x20	Tornillo cabeza hexag. tspce M6x20
20	31.30590.000	1	f+t	Vite M6x14	Screw M6x14	Vis M6x14	Schraube M6x14	Tornillo M6x14
20	31.63930.000	1	e+m	Vite M8x20	Screw M8x20	Vis M8x20	Schraube M8x20	Tornillo M8x20
21	11.48025.000	1	f+t	Bullone 6x16 ch 8 rs	Bolt 6x16 ch 8 rs	Boulon 6x16 ch 8 rs	Bolzen 6x16 ch 8 rs	Tornillo 6x16 ch 8 rs
21	31.34400.000	1	es+ms	Vite brugola tspce M6x20	Socket head screw M6x20	Vis allen tspce M6x20	Inbusschraube tspce M6x20	Tornillo cabeza hexag. tspce M6x20
21	31.63930.000	1	e+m	Vite M8x20	Screw M8x20	Vis M8x20	Schraube M8x20	Tornillo M8x20
22	024.40.007.00.05	2	e+m	Distanziale	Spacer	Entretoise	Distanzstü ck	Distanciadador
22	024.40.017.00.05	2	es+ms	Distanziale	Spacer	Entretoise	Distanzstü ck	Distanciadador
23	31.29850.000	7	es+ms+f+t	Vite t.t.l.c. M5x12	Screw t.t.l.c. M5x12	Vis t.t.l.c. M5x12	Schraube t.t.l.c. M5x12	Tornillo t.t.l.c. M5x12
24	27.36010.000	1	es+ms+f+t	Rondella	Washer	Rondelle	U.Scheibe	Arandela
25	15.14301.052	1	es+ms+f+t	Fascetta fissaggio tubo freno	Brake pipe fastening clamp	Collier fixation tube frein arriere	Befestigungsschelle Bremsschlauch	Brida fijacion freno post.
26	031.40.013.00.00	2		Gommino	Rubber buffer	Caoutchouc	Gummi	Goma
27	31.26190.000	2		Vite autofilettante 4x12	Self tapping screw 4x12	Vis taraud 4x12	Schraube, Blech 4x12	Tornillo autorrosc. 4x12
28	020.40.812.00.00	2		Distanziale	Spacer	Entretoise	Distanzstü ck	Distanciadador
29	11.48025.000	2		Bullone 6x16 ch rs	Bolt 6x16 ch rs	Boulon 6x16 ch rs	Bolzen 6x16 ch rs	Tornillo 6x16 ch rs
30	024.40.023.00.00	1		Centralina	Electronic control unit	Unité de commande	Zü ndbox	Centralita
31	16.23325.000	1		Gommino supporto centralina	Control unit cushion	Caoutchouc support centrale	Gummihalter Steuerung	Goma soporte centralita
32	11.48025.000	1		Bullone 6x16 ch 8 rs	Bolt 6x16 ch 8 rs	Boulon 6x16 ch 8 rs	Bolzen 6x16 ch 8 rs	Tornillo 6x16 ch 8 rs
33	11.47017.000	3		Bullone flangiato M6x12	Head Flanged bolt M6x12	Boulon Bridé M6x12	Bundbolzen M6x12	Buló n con Brida M6x12
34	11.46360.000	2		Bullone flangiato M5x16	Head Flanged bolt M5x16	Boulon Bridé M5x16	Bundbolzen M5x16	Buló n con Brida M5x16
35	11.48025.000	4		Bullone 6x16 ch 8 rs	Bolt 6x16 ch 8 rs	Boulon 6x16 ch 8 rs	Bolzen 6x16 ch 8 rs	Tornillo 6x16 ch 8 rs
36	13.12550.000	4		Dado flangiato M6	Flanged nut M6	Ecrou bordé M6	Flanschmutter M6	Tuerca embreadada M6
37	31.64018.000	1	f+es+ms+t	Vite M8X10	Screw M8X10	Vis M8X10	Schraube M8X10	Tornillo M8X10
38	27.56055.000	2	f+es+ms+t	Rondella	Washer	Rondelle	U.Scheibe	Arandela
39	31.23580.000	3	m+ms+t	Vite 4,8x13	Screw 4,8x13	Vis 4,8x13	Schraube 4,8x13	Tornillo 4,8x13
39	31.26190.000	3	f+e+es	Vite M4x12 TCIC	Screw M4x12 TCIC	Vis M4x12 TCIC	Schraube M4x12 TCIC	Tornillo M4x12 TCIC
40	27.34650.000	3		Rondella	Washer	Rondelle	U.Scheibe	Arandela
41	31.63925.000	1	f+e+m	Vite a strappo M8X18	Shear rivet M8X18	Vis a rupture M8X18	Bruchschraube M8X18	Remache M8X18
41	31.63923.000	1	e+es+ms+m+t	Vite a strappo M8X12	Shear rivet M8X12	Vis a rupture M8X12	Bruchschraube M8X12	Remache M8X12
42	31.63923.000	1	e+es+ms+m+t	Vite a strappo M8X12	Shear rivet M8X12	Vis a rupture M8X12	Bruchschraube M8X12	Remache M8X12
42	31.63890.000	1	f	Vite a brugola 8x20 TCCE	Allen screw 8x20 TCCE	Vis à 6 pans 8x20 TCCE	Sechskantschraube 8x20 TCCE	Tornillo a llave allen 8x20 TCCE
43	31.23566.000	1		Vite M4,5x9	Screw M4,5x9	Vis M4,5x9	Schraube M4,5x9	Tornillo M4,5x9
44	11.47015.000	2	f+es+ms+t	Bullone M6x12	Bolt M6x12	Boulon M6x12	Bolzen M6x12	Tornillo M6x12
44	11.46251.000	2	e+m	Bullone flangiato M5x12	Head Flanged bolt M5x12	Boulon Bridé M5x12	Bundbolzen M5x12	Buló n con Brida M5x12
45	15.14264.000	1		Fascetta	Clamp	Collier	Schelle	Abrazadera
46	27.28094.000	1		Regolatore	Regulator	Ré gulateur	Regler	Regulador
47	12.55640.000	1		Condensatore	Condenser	Condensateur	Kondensator	Condensador
48	021.40.041.82.00	1		Serratura	Lock	Serrure	Schloss	Cerradura

e: Enduro	es: Enduro sport
m: Motard	ms: Motard sport
t: Track	f: Factory



Tav.41

Per versione:
 Only for version:
 Pour version: **FACTORY - ENDURO SPORT - ENDURO**
 Für Version:
 Para la versión:



Tav.41

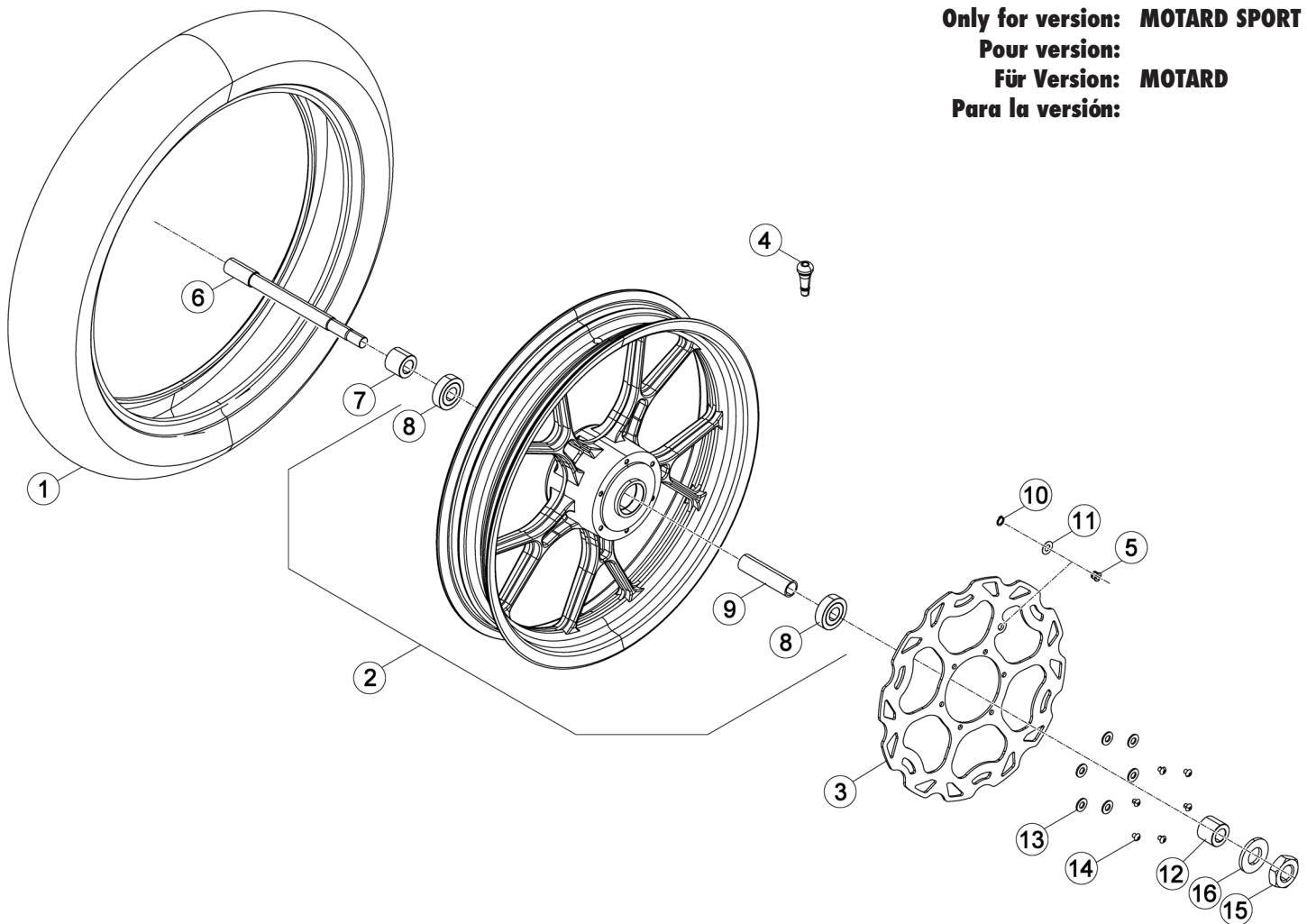
Pos Loc Pos Ps Pos	Numero Number Numé ro Número Nummer	Q.tà Q.ty Q.té M.ge C.ad	Nota Note Note Nota Anm.	Descrizione	Description	Dé signation	Beschreibung	Descripció n
							Per versione: Only for version: Pour version: Für Version: Para la versión:	FACTORY ENDURO SPORT ENDURO
1	12.42952.000	1	e	Cerchio 21.1,6 -36	Rim 21.1,6 -36	Jante roue 21.1,6 -36	Felge 21.1,6 -36	Aro 21.1,6 -36
1	12.42934.059	1	f+es	Cerchio	Rim	Jante roue	Felge	Aro
2	024.41.013.00.00	1		Camera 2.50-21/2.75-21	Tube 2,50x21-2,75x21	Tube 2,50x21-2,75x21	Schlauch 2,50x21-2,75x21	Camara 2,50x21-2,75x21
3	024.41.004.00.00	1	f	Pneumatico 80/90-21	Tyre 80/90-21	Pneu 80/90-21	Reifen 80/90-21	Neumático 80/90-21
3	024.41.012.00.00	1	e+es	Pneumatico 80/90-21	Tyre 80/90-21	Pneu 80/90-21	Reifen 80/90-21	Neumático 80/90-21
4	024.41.001.00.00	1		Disco freno ant.	Front brake disk	Disque frein avant	Vorderbrems Scheibe	Disco freno delantero
5	021.41.005.00.00	1		Magnete per sensore HALL	Sensor HALL magneto	Magneto capteur HALL	Magnet für Sensor	Magneto sensor HALL
6	021.41.001.00.00	1	f	Asse ruota	Wheel axle	Axe roue	Radachse	Eje rueda
6	014.41.100.00.00	1	es	Perno ruota anteriore	Front wheel spindle	Pivot roue AV.	Vorderradzapfen	Perno rueda delantera
6	014.41.001.00.00	1	e	Perno ruota anteriore	Front wheel spindle	Pivot roue AV.	Vorderradzapfen	Perno rueda delantera
7	13.85737.000	1	f	Distanziale mozzo post.	Spacer rear hub	Entretoise moyeu arriere	Distanz Scheibe	Dist. buje tras. der. l/corona
7	014.41.002.00.00	1	e	Distanziale mozzo ant. Dx	RH front hub spacer	Entretoise moyeu avant D.	Distanzstück vorderer r.	Distanciad or del. der.
7	014.41.022.00.00	1	es	Distanziale mozzo ant. Dx	RH front hub spacer	Entretoise moyeu avant D.	Distanzstück vorderer r.	Distanciad or del. der.
8	014.41.021.00.00	1	es	Distanziale mozzo ant. Sx	LH front hub spacer	Entretoise moyeu avant G.	Distanz li	Distanciad or del. Izq.
8	014.41.005.00.00	1	e	Distanziale mozzo ant. Sx	LH front hub spacer	Entretoise moyeu avant G.	Distanz li	Distanciad or buje del. Izq.
8	13.85737.000	1	f	Distanziale mozzo post.	Spacer rear hub	Entretoise moyeu arriere	Distanz Scheibe	Dist. buje tras. der. l/corona
9	12.96005.000	2		Cuscinetto 17x40x12	Bearing 17x40x12	Roulement 17x40x12	Lager 17x40x12	Cojinete 17x40x12
10	13.62728.000	1		Distanziale int, mozzo anter.	Front hub inner spacer	Entretoise int. moyeu avant	Distanciad or int buje del.	Distanciad or int. buje del.
11	28.22660.000	1		Seeger 9E	Seeger 9E	Seeger 9E	Seegerring 9E	Seeger 9E
12	27.58080.000	1		Rondella spess. 9x13x0,4	Washer 9x13x0,4	Rondelle epaisseur 9x13x0,4	Scheibe 9x13x0,4	Arandela 9x13x0,4
13	024.41.202.00.00	1	e	Tappo protezione	Protection cap	Capuchon de protection	Schutzstopfen	Tapa protecció n
14	014.41.104.00.00	1		Mozzo anteriore	Fr. hub	Muyeu AV.	Nabe	Buje del.
15	31.63922.000	4		Vite TSPCE 8x16	Screw 8x16	Vis 8x16	Schraube 8x16	Tornillo
16	27.23981.000	18	e	Raggio 3x240	Spoke 3x240	Rayon 3x240	Speiche 3x240	Radio 3x240
16	024.41.002.00.59	18	f+es	Raggio D.3X240 C.150°C.5	Spoke D.3X240 C.150°C.5	Rayon D.3X240 C.150°C.5	Speiche D.3X240 C.150°C.5	Radio D.3X240 C.150°C.5
17	27.23982.000	18	e	Raggio 3x242	Spoke 3x242	Rayon 3x242	Speiche 3x242	Radio 3x242
17	024.41.003.00.59	18	f+es	Raggio D.3X38 C.150°C.4,2	Spoke D.3X38 C.150°C.4,2	Rayon D.3X38 C.150°C.4,2	Speiche D.3X38 C.150°C.4,2	Radio D.3X38 C.150°C.4,2
18	23.10100.000	36		Nipples	Nipples	Nipples	Nippel	Nipples
19	15.17500.000	1	f	Fermafascioni	Tire fastener	Caoutchouc serrure chambre	Reifen Halter	Agarre cubierta ant.
20	13.17120.000	1	f	Dado M8 flangiato	Nut M8	Ecrou M8	Mutter M8	Tuerca M8
20	024.41.202.00.00	1	e+es	Tappo protezione	Protection cap	Capuchon de protection	Schutzstopfen	Tapa protecció n
21	15.38200.000	1		Flap 21x25	Bead 21x25	Flap21x25	Felgenband 21x25	Flap cinta tapa radios 21.25
22	13.29550.000	1	e	Dado 15x1,25x10	Nut 15x1,25x10	Ecrou 15x1,25x10	Mutter 15x1,25x10	Tuerca 15x1,25x10
23	27.61570.000	1	e	Rondella 15x27,7x2,25	Washer 15x27,7x2,25	Rondelle epaisseur 15x27,7x2,25	Scheibe 15x27,7x2,25	Arandela 9x13x0,4
24	024.41.023.00.59	1	es+f	Ruota anteriore p/montata	Front wheel assy.	Roue avant p/monté e	Vormontieres Vorderrad	Rueda delantera montada
25	024.41.024.00.57	1	e	Ruota anteriore p/montata	Front wheel assy.	Roue avant p/monté e	Vormontieres Vorderrad	Rueda delantera montada

e: Enduro	es: Enduro sport
f: Factory	



Tav.41

Per versione:
Only for version: MOTARD SPORT
Pour version:
Für Version: MOTARD
Para la versión:

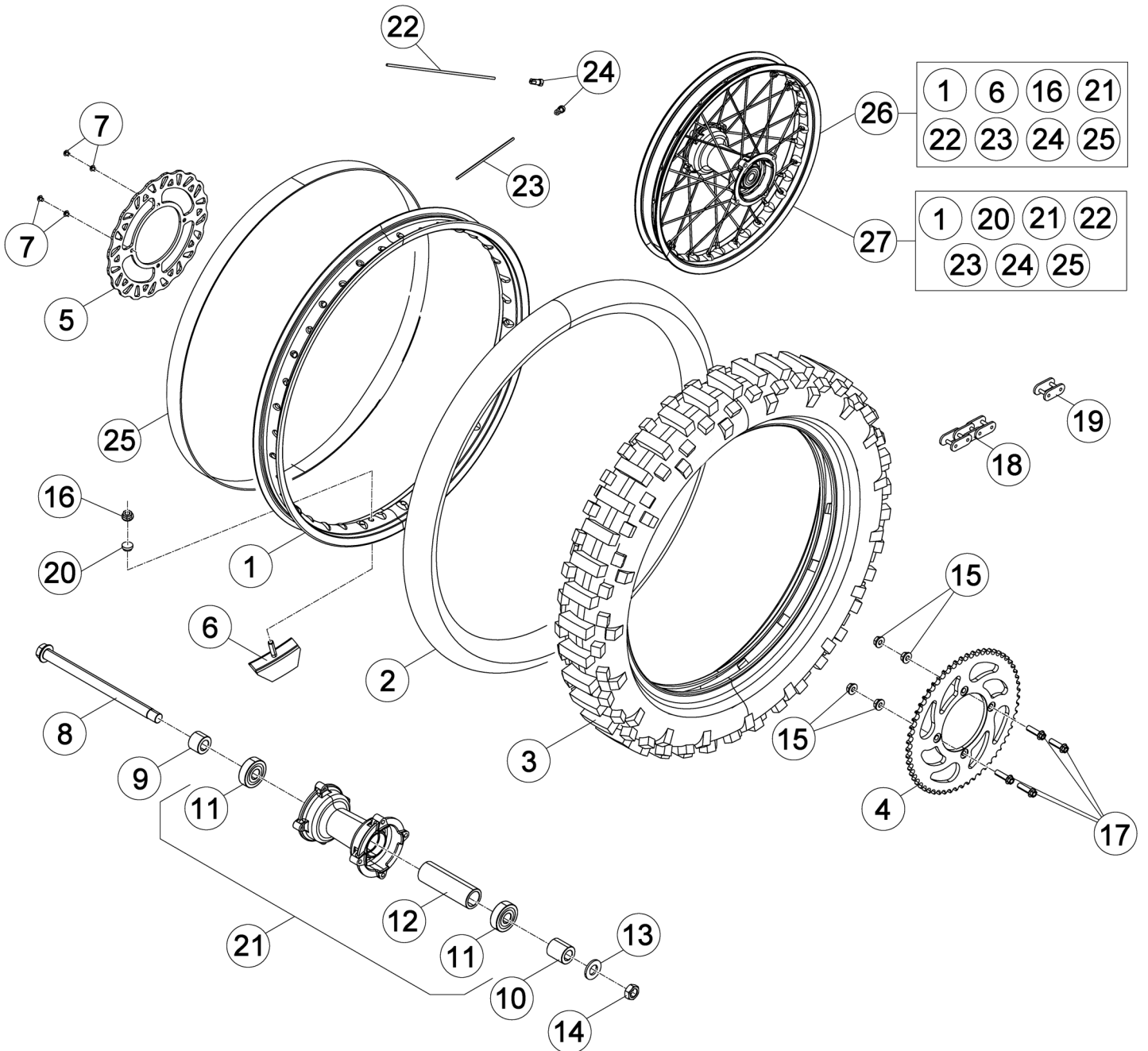


Pos Loc Pos Ps Pos	Numero Number Numéro Número Nummer	Q.tà Q.ty Q.té M.ge C.ad	Nota Note Note Nota Anm.	Descrizione	Description	Dé signation	Beschreibung	Descripció n
1	024.41.073.00.00	1		Copertura anteriore 100/80-17	Front. cover 100/80-17	Capot AV. 100/80-17	Vorderabdeckung 100/80-17	Tapa delant. 100/80-17
2	024.41.016.00.59	1		Ruota anteriore nuda	Front wheel	Roue avant	Vorderrad	Rueda delant.
3	024.41.201.00.00	1		Disco freno anteriore	Front brake disk	Disque Frein AV.	Vordere Bremsscheibe	Dsco freno del.
4	31.10000.000	1		Valvola aria tbl.	Tubeless valve	Valve pour tubeless	Ventil für schlauchlosen Reifen	Válvula para tubeless
5	021.41.005.00.00	1		Sensore	Sensor	Capteur	Sensor	Sensor
6	014.41.001.00.00	1	m	Perno ruota anteriore	Front wheel spindle	Pivot roue AV.	Vorderradzapfen	Perno rueda delantera
6	014.41.100.00.00	1	ms	Perno ruota anteriore	Front wheel spindle	Pivot roue AV.	Vorderradzapfen	Perno rueda delantera
7	014.41.005.00.00	1	m	Distanziale mozzo post. Dx	RH rear hub spacer	Entretoise moyeu arriere D.	Distanz li	Distanciadior buje tras. Der.
7	13.85728.000	1	ms	Distanziale int. mozzo anter.	Front hub inner spacer	Entretoise int. moyeu avant	Distanzscheibe	Distanciadior int. buje del.
8	12.96005.000	2		Cuscinetto 17x40x12	Bearing 17x40x12	Roulement 17x40x12	Lager 17x40x12	Cojinete 17x40x12
9	024.41.071.00.00	1		Distanziale interno	Inner spacer	Entretoise interne	Inneres Distanzstück	Distanciadior interior
10	28.22660.000	1		Seeger 9E	Seeger 9E	Seeger 9E	Seegerring 9E	Seeger 9E
11	27.58080.000	1		Rondella spess. 9x13x0,4	Washer 9x13x0,4	Rondelle epaisseur 9x13x0,4	Scheibe 9x13x0,4	Arandela 9x13x0,4
12	13.85074.000	1	ms	Distanziale mozzo ant. Sx	LH front hub spacer	Entretoise moyeu avant G.	Distanz li	Distanciadior del. lzaq.
12	024.41.006.00.00	1	m	Distanziale	Spacer	Entretoise	Distanzstück	Distanciadior
13	27.40470.000	6		Rondella 6,4x10x0,7	Washer 6,4x10x0,7	Rondelle 6,4x10x0,7	U.Scheibe 6,4x10x0,7	Arandela 6,4x10x0,7
14	31.30780.000	6		Vite M6x20	Screw M6x20	Vis M6x20	Schraube M6x20	Tornillo M6x20
15	13.29550.000	1	m	Dado 15x1,25x10	Nut 15x1,25x10	Ecrou 15x1,25x10	Mutter 15x1,25x10	Tuerca 15x1,25x10
16	27.61570.000	1	m	Rondella 15x27,7x2,25	Washer 15x27,7x2,25	Rondelle epaisseur 15x27,7x2,25	Scheibe 15x27,7x2,25	Arandela 9x13x0,4

m: Motard ms: Motard sport

Tav.42

Per versione:
 Only for version:
 Pour version: **FACTORY - ENDURO SPORT - ENDURO**
 Für Version:
 Para la versión:



Tav.42

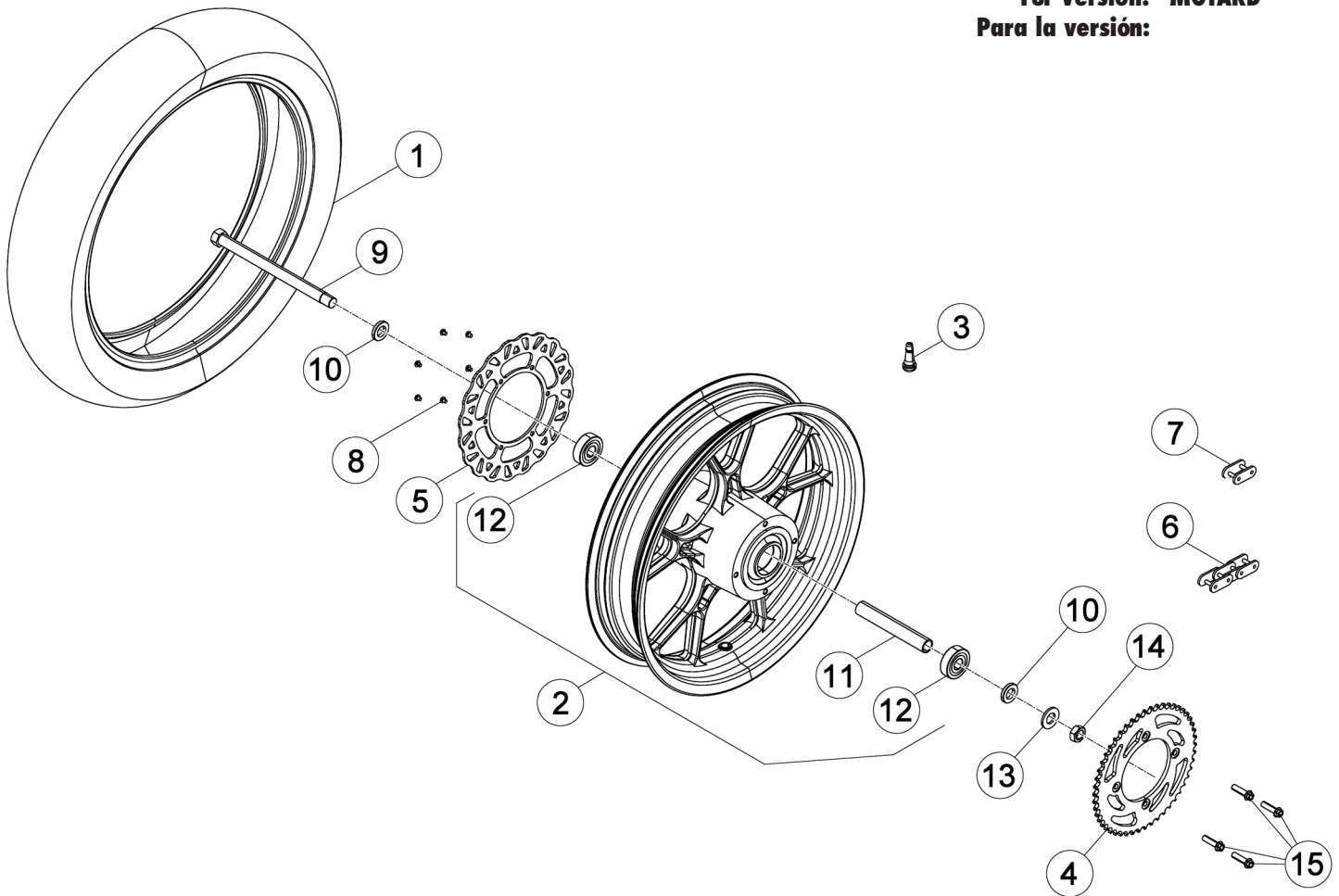
Pos Loc Pos Ps Pos	Numero Number Numé ro Número Nummer	Q.tà Q.ty Q.té M.ge C.ad	Nota Note Nota Anm.	Descrizione	Description	Dé signation	Beschreibung	Descripció n
							Per versione: Only for version: Pour version: Für Version: Para la versión:	FACTORY ENDURO SPORT ENDURO
1	12.42953.000	1	e	Cerchio 18.1,85 -36	Rim 18.1,85 -36	Jante roue 18.1,85 -36	Felge 18.1,85 -36	Aro 18.1,85 -36
1	12.42943.059	1	f+es	Cerchio	Rim	Jante roue	Felge	Aro
2	12.18310.000	1	f	Camera d' aria	Tubular braid	Chambre à air	Schlauch	Camara
2	024.42.024.00.00	1	e+es	Camera d' aria 3 50-18	Tubular braid 3 50-18	Chambre à air 3 50-18	Schlauch 3 50-18	Camara 3 50-18
3	024.42.004.00.00	1	f	Pneumatico 110/80-18	Tyre 110/80-18	Pneu 110/80-18	Reifen 110/80-18	Neumático 110/80-18
3	024.42.023.00.00	1	e+es	Pneumatico 3 50-18	Tyre 3 50-18	Pneu 3 50-18	Reifen 3 50-18	Neumático 3 50-18
4	12.89626.000	1		Corona Z=51	Ring gear Z=51	Couronne Z=51	Zahnkranz Z=51	Corona Z=51
5	024.42.001.00.00	1		Disco freno post.	Rear brake disc	Disque frein arr.	Bremsscheibe	Disco freno trasero
6	15.17550.000	1	f	Fermafascioni	Tire fastener	Caoutchouc serrure chambre	Reifen Halter	Agarre cubierta ant.
7	31.30476.000	4		Vite TBCE 6x16	Screw 6x16	Vis 6x16	Schraube 6x16	Tornillo
8	25.55621.000	1		Perno ruota posteriore	Rear wheel pin	Pivot roue arrière	Hinterradbolzen	Perno ruota trasera
9	13.85728.000	1		Distanziale int, mozzo anter.	Front hub inner spacer	Entretoise int. moyeu avant	Distanzscheibe	Distanciadador int buje del.
10	13.85737.000	1		Distanziale mozzo post.	Spacer rear hub	Entretoise moyeu arriere	Distanzscheibe	Dist. buje tras. der. l/corona
11	12.97005.000	2		Cuscinetto stagno 17x47x14	Ball bearing 17x47x14	Roulement etanche 17x47x14	Kugellager 17x47x14	Cojinete blindado 17x47x14
12	13.62727.000	1		Distanziale int, mozzo poster.	Rear hub inner spacer	Entretoise int. moyeu arriere	Distanzscheibe	Distanciadador int. Buje tras.
13	27.71210.000	1		Rondella 17x33x3	Washer 17x33x3	Rondelle 17x33x3	Scheibe 17x33x3	Arandela 17x33x3
14	13.29600.000	1		Dado 16x1,5	Nut 16x1,5	Ecrou 16x1,5	Mutter 16x1,5	Tuerca 16x1,5
15	13.17031.000	4		Dado M8 autobloc -conelock-	Nut M8	Ecrou M8	Mutter M8	Tuerca M8
16	13.17120.000	1	f	Dado M8 flangiato	Nut M8	Ecrou M8	Mutter M8	Tuerca M8
17	31.64080.000	4		Vite flangiata 8x28	Screw 8x28	Vis avec bride 8x28	Schraube 8x28	Tornillo especial 8.28
18	12.08203.000	1		Catena 1/2 1/4 P 126	Chain 1/2 1/4 P 126	Chaî ne 1/2 1/4 P 126	Kette 1/2 1/4 P 126	Cadena 1/2 1/4 P 126
19	024.42.013.82.00	1		Maglia congiunzione	Connecting link	Maillon jonction	Kettenschloss	Enganche cadena
20	024.41.202.00.00	1	e	Tappo protezione	Protection cap	Capuchon de protection	Schutzstopfen	Tapa protecció n
21	014.42.001.00.00	1		Mozzo posteriore	Rear Hub	Moyeu Ar.	Hinterradnabe	Cubo trasero
22	27.24811.000	27	e	Raggio 3,5x203 c.150	Spoke 3,5x203 c,150	Rayon 3,5x203 c,150	Speiche 3x203 c.150	Rayo 3,5x203 c. 150
22	024.42.002.00.59	18	f+es	Raggio 3,5.203 C.150 C 4,2	Spoke 3,5.203 C.150 C 4,2	Rayon 3,5.203 C.150 C 4,2	Speiche 3,5.203 C.150 C 4,2	Radio 3,5.203 C.150 C 4,2
23	024.42.003.00.59	18	f+es	Raggio 3,5.206 C.150 C 4,2	Spoke 3,5.206 C.150 C 4,2	Rayon 3,5.206 C.150 C 4,2	Speiche 3,5.206 C.150 C 4,2	Radio 3,5.206 C.150 C 4,2
23	27.24812.000	9	e	Raggio 3,5x206 c.150	Spoke 3,5x206 c,150	Rayon 3,5x206 c,150	Speiche 3x206 c.150	Rayo 3,5x206 c. 150
24	23.10110.000	36		Nipples ø3,5	Nipples ø3,5	Nipples ø3,5	Nippel ø3,5	Nipples 3,5
25	15.36000.000	1		Flap 17/18x25	Bead 17/18x25	Flap 17/18x25	Felgenband 17/18x25	Flap cinta tapa radios 17/18x25
26	024.42.202.00.59	1	f+es	Ruota anteriore p/montata	Front wheel assy.	Roue avant p/monté e	Vormontieres Vorderrad	Rueda delantera montada
27	024.42.203.00.57	1	e	Ruota anteriore p/montata	Front wheel assy.	Roue avant p/monté e	Vormontieres Vorderrad	Rueda delantera montada

e: Enduro	es: Enduro sport
f: Factory	



Tav.42

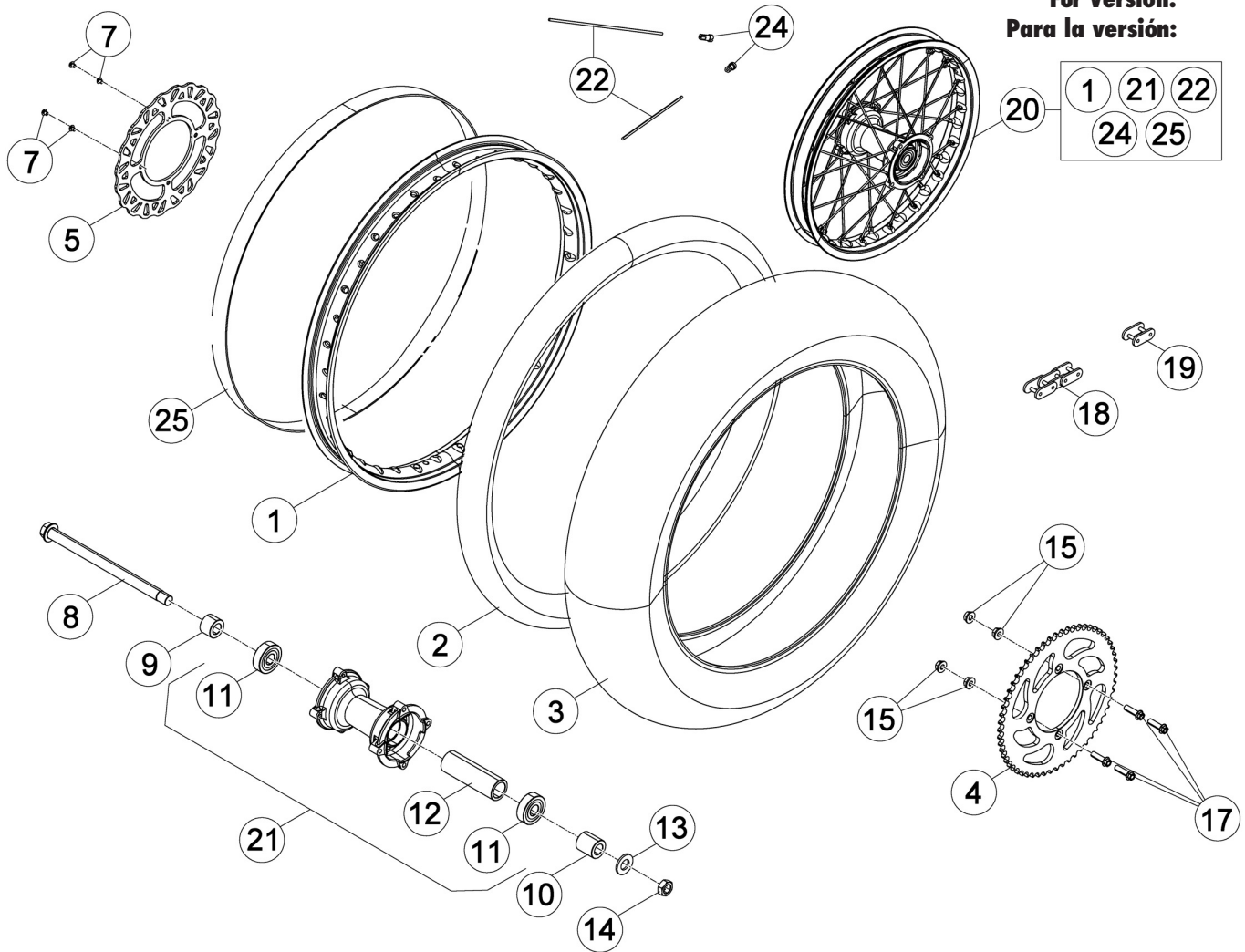
Per versione: **MOTARD SPORT**
 Only for version: **MOTARD SPORT**
 Pour version: **MOTARD**
 Für Version: **MOTARD**
 Para la versión:



Pos Loc Pos Ps Pos	Numero Number Numéro Número Nummer	Q.tà Q.ty Q.té M.ge C.ad	Nota Note Note Nota Anm.	Descrizione	Description	Dé signation	Beschreibung	Descripció n
1	024.42.073.00.00	1		Copertura posteriore 130/70-17	Rear protection 130/70-17	Protection A.R. 130/70-17	Schutzstück 130/70-17	Cubierta tras. 130/70-17
2	024.42.008.00.59	1		Cerchio post.	Rear rim	Jante roue arrière	Felge Hinterrad	Aro trasero
3	31.10000.000	1		Valvola aria tbl.	Tubeless valve	Valve pour tubeless	Ventil für schlauchlosen Reifen	Válvula para tubeless
4	014.42.002.00.00	1		Corona Z=50	Ring gear Z=50	Couronne Z=50	Zahnkranz Z=50	Corona Z=50
5	024.42.101.00.00	1		Disco freno posteriore	Rear brake disk	Disque frein arrière	Hinterbremscheibe	Disco freno trasero
6	12.08203.000	1		Catena 1/2 1/4 P 126	Chain 1/2 1/4 P 126	Chaîne 1/2 1/4 P 126	Kette 1/2 1/4 P 126	Cadena 1/2 1/4 P 126
7	024.42.013.82.00	1		Maglia congiunzione	Connecting link	Maillon jonction	Kettenschloss	Enganche cadena
8	31.30750.000	6		Vite M6x16	Screw M6x16	Vis M6x16	Schraube M6x16	Tornillo M6x16
9	25.55621.000	1		Perno ruota posteriore	Rear wheel pin	Pivot roue arrière	Hinterradbolzen	Perno rueda trasera
10	13.85729.000	2		Distanziale mozzo poster.	Rear hub spacer	Entretoise moyeu arrière	Distanzscheibe	Distanciador Buje tras.
11	024.42.071.00.00	1		Distanziale int. mozzo poster.	Rear hub inner spacer	Entretoise int. moyeu arrière	Distanzscheibe	Distanciador int. Buje tras.
12	12.97005.000	2		Cuscinetto stagno 17x47x14	Ball bearing 17x47x14	Roulement étanche 17x47x14	Kugellager 17x47x14	Cojinete blindado 17x47x14
13	27.71210.000	1		Rondella 17x33x3	Washer 17x33x3	Rondelle 17x33x3	Scheibe 17x33x3	Arandela 17x33x3
14	13.29600.000	1		Dado 16x1,5	Nut 16x1,5	Ecrou 16x1,5	Mutter 16x1,5	Tuerca 16x1,5
15	11.54521.000	4		Bullone M8x16	Bolt M8x16	Boulon M8x16	Bolzen M8x16	Tornillo M8x16

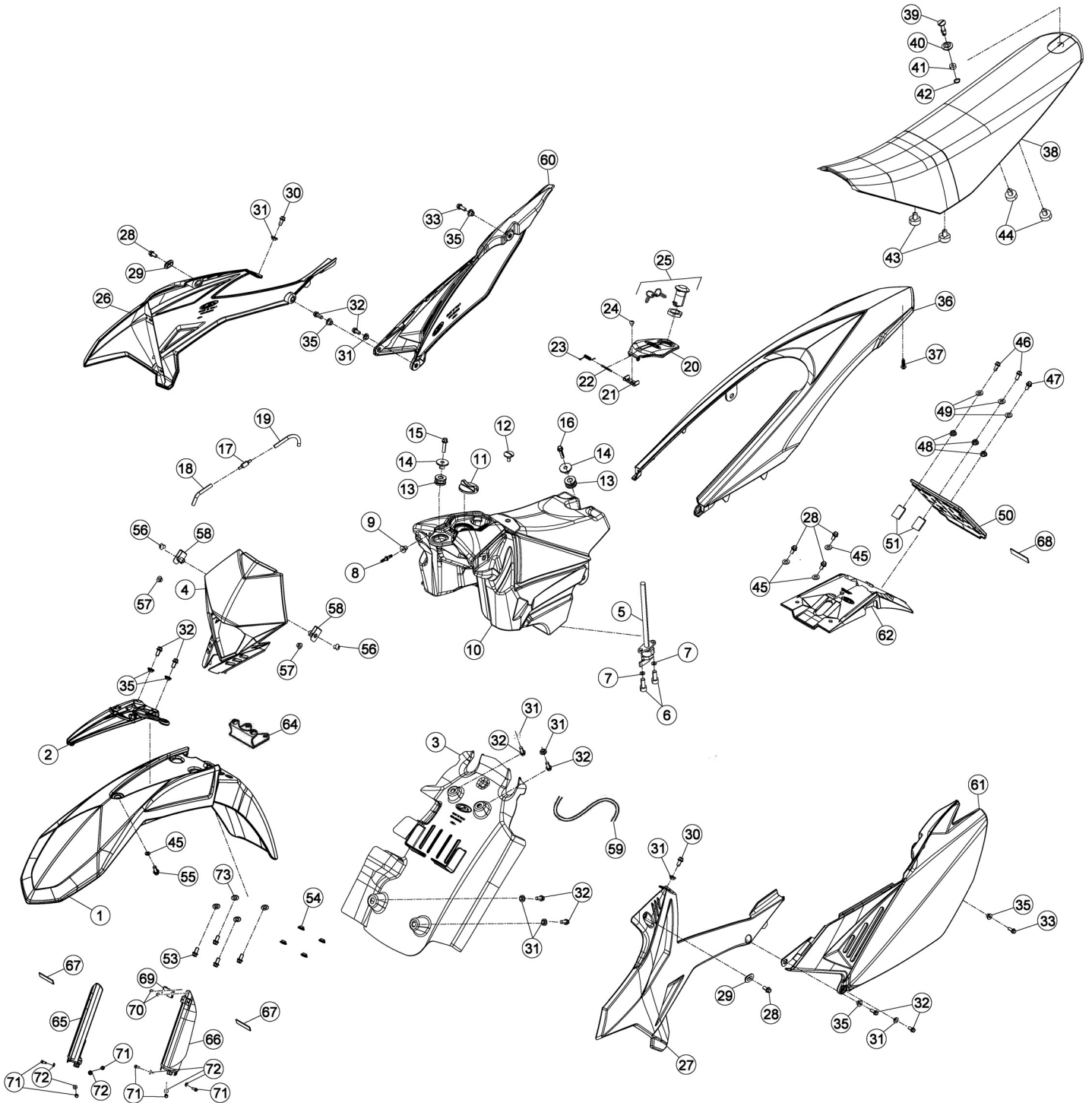
Tav.42

Per versione:
Only for version:
Pour version: TRACK
Für Version:
Para la versión:



Pos	Numero	Q.tà	Nota	Descrizione	Description	Dé signation	Beschreibung	Descripción
Loc	Number	Q.ty	Note					
Pos	Numé ro	Q.té	Note					
Ps	Nú mero	M.ge	Nota					
Pos	Nummer	C.ad	Anm.					
1	12.42936.053	1		Cerchio ruota post. (rosso)	Rear rim (red)	Jante arr. (rouge)	Felge (rot)	Llanta rueda trasera (roja)
2	12.18105.000	1		Camera d' aria	Air tube	Châ mbre à air	Luftreifen	Cámara de aire
3	024.42.073.00.00	1		Copertura posteriore	Rear protection	Protection A.R.	Schutzstück	Cubierta tras.
4	12.89627.053	1		Corona	Ring gear	Couronne	Zahnkranz	Corona
5	024.42.001.00.00	1		Disco freno post.	Rear brake disc	Disque frein arr.	Bremsscheibe	Disco freno trasero
7	31.30476.000	4		Vite TBCE 6x16	Screw 6x16	Vis 6x16	Schraube 6x16	Tornillo
8	25.55621.000	1		Perno ruota posteriore	Rear wheel pin	Pivot roue arrière	Hinterradbolzen	Perno rueda trasera
9	13.85728.000	1		Distanziale int. mozzo anter.	Front hub inner spacer	Entretoise int. moyeu avant	Distanzscheibe	Distanciador int. buje del.
10	13.85737.000	1		Distanziale mozzo post.	Spacer rear hub	Entretoise moyeu arriere	Distanzscheibe	Dist. buje tras. der. l/corona
11	12.97005.000	2		Cuscinetto stagno	Ball bearing	Roulement etanche	Kugellager	Cojinete blindado
12	13.62727.000	1		Distanziale int. mozzo poster.	Rear hub inner spacer	Entretoise int. moyeu arriere	Distanzscheibe	Distanciador int. Buje tras.
13	27.71210.000	1		Rondella 17x33x3	Washer 17x33x3	Rondelle 17x33x3	Scheibe 17x33x3	Arandela 17x33x3
14	13.29600.000	1		Dado	Nut	Ecrou	Mutter	Tuerca
15	13.17031.000	4		Dado M8 autobloc -conelock-	Nut M8	Ecrou M8	Mutter M8	Tuerca M8
17	31.64080.000	4		Vite flangiata 8x28	Screw 8x28	Vis avec bride 8x28	Schraube 8x28	Tornillo especial 8.28
18	12.08203.000	1		Catena	Chain	Chaî ne	Kette	Cadena
19	024.42.013.82.00	1		Maglia congiunzione	Connecting link	Maillon jonction	Kettenschloss	Eganche cadena
20	024.42.204.00.53	1		Ruota posteriore	Rear wheel	Roue AR.	Hinterrad	Rueda trasera
21	014.42.001.00.00	1		Mozzo posteriore	Rear Hub	Moyeu Ar.	Hinterradnabe	Cubo trasero
22	024.42.053.00.59	36		Raggio	Spoke	Rayon	Speiche	Radio
24	23.10110.000	36		Nipples ø3,5	Nipples ø3,5	Nippel ø3,5	Nippel ø3,5	Nipples 3,5
25	15.38202.000	1		Flap 17.45	Bead 17.45	Flap 17.45	Felgenband 17.45	Flap cinta tapa radios 17.45

Tav.43



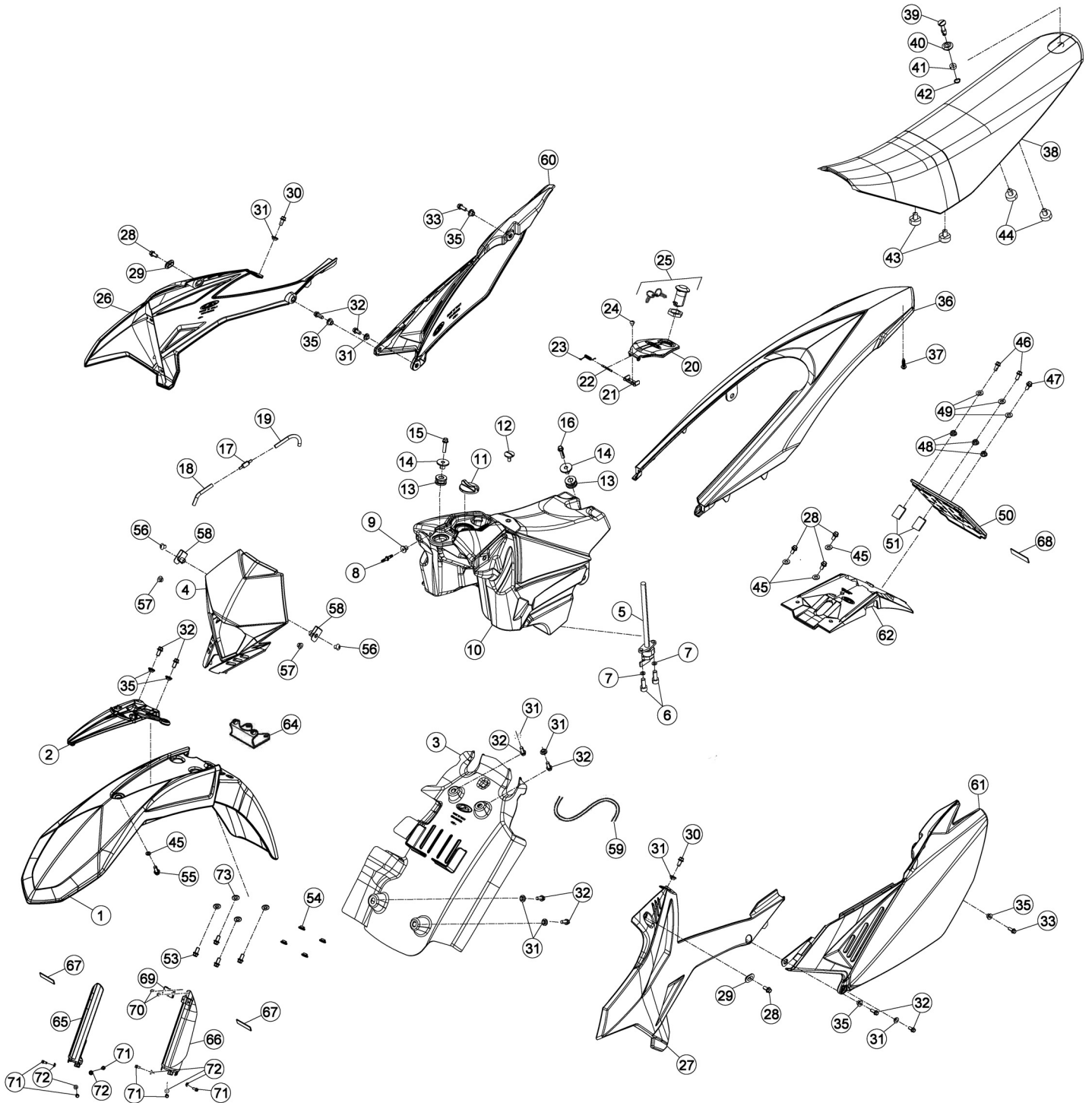
Tav.43

Pos Loc Pos Ps Pos	Numero Number Numé ro Número Nummer	Q.tà Q.ty Q.té M.ge C.ad	Nota Note Nota Nota Anm.	Descrizione	Description	Dé signation	Beschreibung	Descripció n
1	014.43.105.10.59	1	m	Parafango anteriore (NERO)	Front mudguard (BLACK)	Garde-boue AV. (NOIR)	Vorderes Schutzblech (SCHWARZ)	Guardabarros delantero (NEGRO)
1	014.43.105.10.97	1	m	Parafango anteriore (ROSSO)	Front mudguard (RED)	Garde-boue AV. (ROUGE)	Vorderes Schutzblech (ROT)	Guardabarros delantero (ROJO)
1	021.43.045.10.51	1	t	Parafango anteriore (BIANCO)	Front mudguard (WHITE)	Garde-boue AV. (BLANC)	Vorderes Schutzblech (WEISS)	Guardabarros delantero (BLANCO)
1	021.43.045.10.59	1	t+ms	Parafango anteriore (NERO)	Front mudguard (BLACK)	Garde-boue AV. (NOIR)	Vorderes Schutzblech (SCHWARZ)	Guardabarros delantero (NEGRO)
1	021.43.045.10.97	1	ms	Parafango anteriore (ROSSO)	Front mudguard (RED)	Garde-boue AV. (ROUGE)	Vorderes Schutzblech (ROT)	Guardabarros delantero (ROJO)
1	024.43.014.10.51	1	es	Parafango anteriore (BIANCO)	Front mudguard (WHITE)	Garde-boue AV. (BLANC)	Vorderes Schutzblech (WEISS)	Guardabarros delantero (BLANCO)
1	024.43.014.10.97	1	f+es	Parafango anteriore (ROSSO)	Front mudguard (RED)	Garde-boue AV. (ROUGE)	Vorderes Schutzblech (ROT)	Guardabarros delantero (ROJO)
1	024.43.016.10.51	1	e	Parafango anteriore (BIANCO)	Front mudguard (WHITE)	Garde-boue AV. (BLANC)	Vorderes Schutzblech (WEISS)	Guardabarros delantero (BLANCO)
1	024.43.016.10.97	1	e	Parafango anteriore (ROSSO)	Front mudguard (RED)	Garde-boue AV. (ROUGE)	Vorderes Schutzblech (ROT)	Guardabarros delantero (ROJO)
2	014.43.108.10.59	1		Supporto parafango	Fender stay	Appui aile	Koffluegelstuetze	Soporte de guardabarros
3	024.43.105.10.59	1		Passaruota	Rear wheel house	Passe-roue	Radführung	Passarueda
4	014.43.040.10.52	1	ms+m	Mascherina portafaro	Headlight holder	Cache porte-phare	Lampenmaske	Portafaro ant. con adhesivo
4	020.43.050.10.51	1	f+es+e	Mascherina portafaro	Headlight holder	Cache porte-phare	Lampenmaske	Portafaro ant. con adhesivo
4	020.43.050.10.52	1	t	Mascherina	Mask	Masque	Maske	Máscara
5	020.43.007.00.00	1		Rubinetto benzina	Fuel cock.	Robinet melange	Kraftstoffhahn	Grifo mezcla
6	31.29910.000	2		Vite 5x12	Screw 5x12	Vis 5x12	Schraube 5x12	Tornillo 5x12
7	27.36000.000	2		Rondella 5x11	Washer 5x11	Rondelle 5x11	U.Scheibe 5x11	Arandela 5x11
8	27.11320.000	1		Raccordo per cuffia	Cup fitting	Raccord pour recueil huile	Plattenanschlußstück	Racor para envoltura
9	16.33785.000	1		Gommino	Rubber buffer	Caoutchouc	Gummi	Goma
10	021.43.000.10.51	1	f	Serbatoio	Fuel tank	Réervoir carburant	Kraftstofftank	Deposito gasolina
10	021.43.000.10.59	1	es+e++ ms+m	Serbatoio	Fuel tank	Réervoir carburant	Kraftstofftank	Deposito gasolina
11	29.10511.059	1		Tappo serb.benzina	Gasoline tank plug	Bouchon reservoir	Tankdeckel	Tapon deposito gasolina
12	31.89010.000	1		Vite spec. bloccaggio sella	Seat locking screw	Vis blocage selle	Schraube	Tornillo bloqueo sillin
13	28.91946.000	2		Silentbloc	Silentbloc	Silentbloc	Puffer	Silent-block
14	020.43.002.00.00	2		Distanziale mozzo post. Sx	LH rear hub spacer	Entretoise moyeu arriere G.	Distanz re	Distanciadore buje tras. Izq.
15	11.50010.000	1		Bullone M6x25	Bolt M6x25	Boulon M6x25	Bolzen M6x25	Tornillo M6x25
16	11.50300.000	1		Bullone 6x30 ch rs	Bolt 6x30 ch rs	Boulon 6x30 ch rs	Bolzen 6x30 ch rs	Tornillo 6x30 ch rs
17	031.43.005.00.00	1		Valvola sfianto serbatoio	Reservoir breather valve	Reniflard réervoir	Behälterentlüftungsventil	Válvula alivio depósito
18	021.43.006.00.00	1		Tube serbatoio-valvola sfianto	Tank-breather valve pipe	Tuyau réervoir-soupape reniflard	Tankleitung- Behälterentlüftungsventil	Tube radiador-válvula alivio
19	021.43.007.00.00	1		Tube valvola sfianto-raccordo	Bleeder valve-union pipe	Tuyau soupape-Raccord purge	Leitung Entlüftungsventil- anschluß	Tube válvula purga de aire-Unión
20	021.43.001.10.59	1	es+e++ ms+m	Sportello	Door	Abattant	Klappe	Registro
20	021.43.001.10.97	1	f	Sportello	Door	Abattant	Klappe	Registro
21	021.43.002.00.00	1		Staffa	Bracket	Support	Halterung	Soporte
22	021.43.003.00.00	1		Perno	Pin	Pivot	Zapfen	Perno
23	021.43.004.00.00	1		Molla	Spring	Ressort	Feder	Muelle
24	31.29827.059	1		Vite M5x10	Screw M5x10	Vis M5x10	Schraube M5x10	Tornillo M5x10
25	021.40.041.82.00	1		Serratura	Lock	Serrure	Schloss	Cerradura
26	024.43.001.10.51	1	es+e++	Convogliatore Dx BIANCO	R. side panel WHITE	Flanc D. BLANC	Flanke R. WEISS	Lateral Der. BLANCO
26	024.43.001.10.59	1	m+ms+t	Convogliatore Dx NERO	R. side panel BLACK	Flanc D. NOIR	Flanke R. SCHWARZ	Lateral Der. NEGRO
26	024.43.001.10.97	1	f+es+e+ ms+m	Convogliatore Dx ROSSO	R. side panel RED	Flanc D. ROUGE	Flanke R. ROT	Lateral Der. ROJO
27	024.43.000.10.51	1	es+e++	Convogliatore Sx BIANCO	L. side panel WHITE	Flanc G. BLANC	Flanke L. WEISS	Lateral Izq. BLANCO
27	024.43.000.10.59	1	m+ms+t	Convogliatore Sx NERO	L. side panel BLACK	Flanc G. NOIR	Flanke L. SCHWARZ	Lateral Izq. NEGRO
27	024.43.000.10.97	1	f+es+e+ ms+m	Convogliatore Sx ROSSO	L. side panel RED	Flanc G. ROUGE	Flanke L. ROT	Lateral Izq. ROJO
28	11.47015.000	2		Bullone M6x12	Bolt M6x12	Boulon M6x12	Bolzen M6x12	Tornillo M6x12
29	020.43.012.00.00	2		Distanziale	Spacer	Entretoise	Distanzstück	Distanciadore
30	31.95510.000	2		Vite TBCE M6x12	Screw TBCE M6x12	Vis TBCE M6x12	Schraube TBCE M6x12	Tornillo TBCE M6x12
31	13.54820.000	8		Distanziale 6,5x9,0x13,5	Spacer 6,5x9,0x13,5	Entretoise 6,5x9,0x13,5	Distanzstück 6,5x9,0x13,5	Distanciadore 6,5x9,0x13,5
32	11.48025.000	10		Bullone 6x16 ch 8 rs	Bolt 6x16 ch 8 rs	Boulon 6x16 ch 8 rs	Bolzen 6x16 ch 8 rs	Tornillo 6x16 ch 8 rs
33	11.49070.000	2		Bullone 6x20 ch rs	Bolt 6x20 ch rs	Boulon 6x20 ch rs	Bolzen 6x20 ch rs	Tornillo 6x20 ch rs
35	13.62000.000	6		Distanziale	Spacer	Entretoise	Distanzstück	Distanciadore
36	024.43.004.10.51	1	f+es+e++ ms+m	Parafango posteriore (BIANCO)	Rear mudguard (WHITE)	Garde-boue AR. (BLANC)	Hinterradkoffluegel (WEISS)	Guardabarros tras. (BLANCO)
36	024.43.004.10.59	1	t+ms+m	Parafango posteriore (NERO)	Rear mudguard (BLACK)	Garde-boue AR. (NOIR)	Hinterradkoffluegel (SCHWARZ)	Guardabarros tras. (NEGRO)
37	31.30815.000	1		Vite autofilettante 6x20	Self tapping screw 6x20	Vis taraud 6x20	Schraube, Blech 6x20	Tornillo autorrosc. 6x20
38	024.43.030.00.00	1	e + m	Sella completa	Saddle assy.	Selle complete	Sitzbank kpl.	Sillín completo
38	024.43.120.00.00	1	f+es+t+ms	Sella completa	Saddle assy.	Selle complete	Sitzbank kpl.	Sillín completo
39	25.44070.000	1		Perno	Pin	Pivot	Zapfen	Perno
40	11.26411.000	1		Boccola	Bush	Moyeu	Büchse	Buje
41	27.64597.000	1		Rondella	Washer	Rondelle	U.Scheibe	Arandela

e: Enduro	es: Enduro sport
m: Motard	ms: Motard sport
t: Track	f: Factory



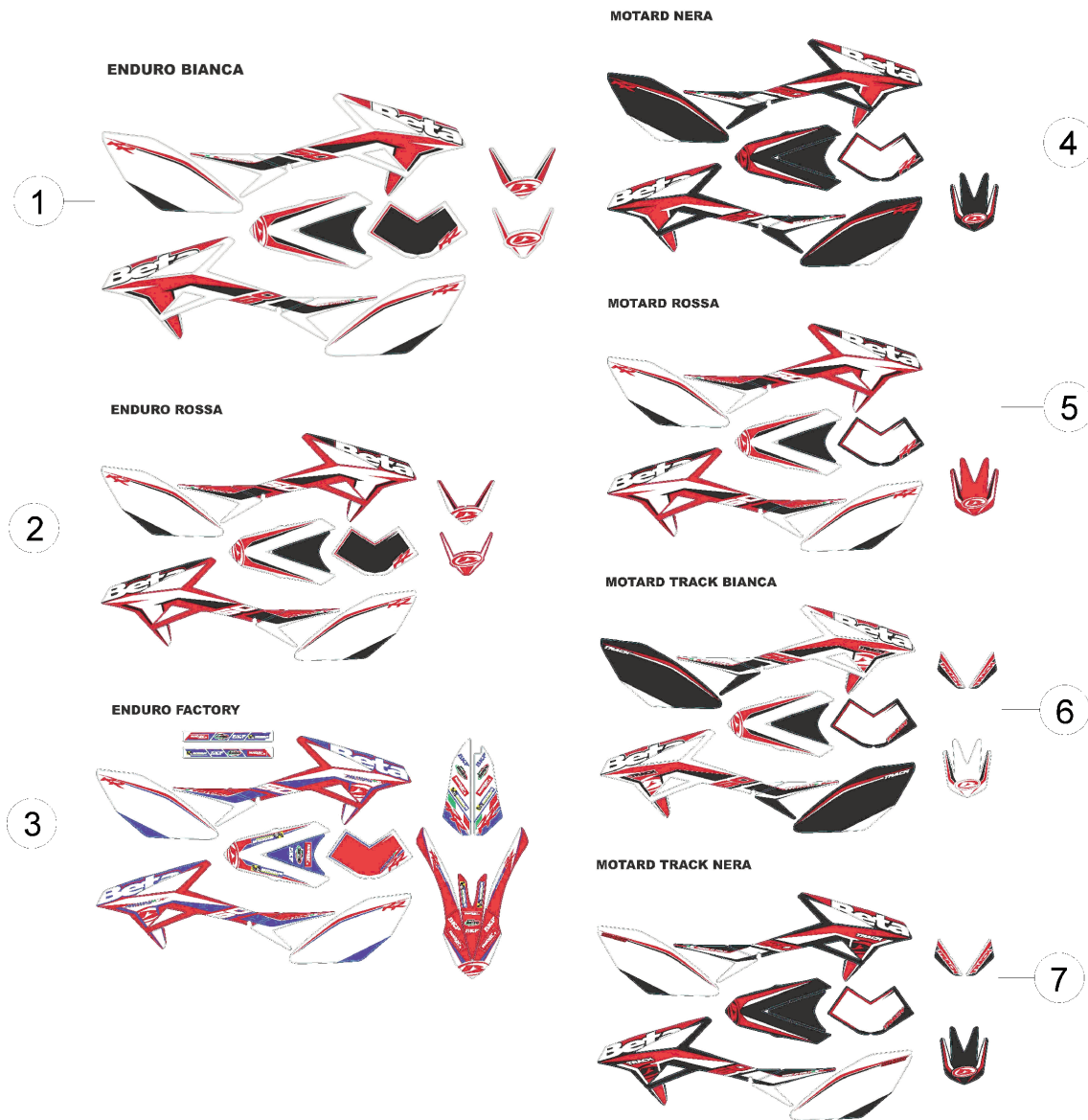
Tav.43



Tav.43

Pos Loc Pos Ps Pos	Numero Number Numé ro Número Nummer	Q.tà Q.ty Q.té M.ge C.ad	Nota Note Note Nota Anm.	Descrizione	Description	Dé signation	Beschreibung	Descripció n
42	28.22750.000	1		Seeger 12E	Circlip 12E	Circlip 12E	Seeger 12E	Seeger 12E
43	024.43.024.00.00	2		Tampone 23X11	Buffer 23X11	Silentbloc 23X11	Puffer 23X11	Silent-block 23X11
44	024.43.025.00.00	2		Tampone 23X15	Buffer 23X15	Silentbloc 23X15	Puffer 23X15	Silent-block 23X15
45	27.74786.000	4		Rondella bombata	Kasher	Rondelle	Scheibe	Arandela
46	31.29871.000	2		Vite M5x40	Screw M5x40	Vis M5x40	Schraube M5x40	Tornillo M5x40
47	31.29860.000	1		Vite M5x16 TTLIC	Screw M5x16 TTLIC	Vis M5x16 TTLIC	Schraube M5x16 TTLIC	Tornillo M5x16 TTLIC
48	13.11010.000	3		Dado autobloccante M5	Self locking nut M5	Ecrou de sécurité M5	Mutter, selbstsichernd M5	Tuerca de seguridad M5
49	27.36500.000	3		Rondella Ø5	Washer Ø5	Rondelle Ø5	U.Scheibe Ø5	Arandela Ø5
50	014.43.102.10.59	1		Supporto targa	Licence plate bracket	Support plaque	Nummernschildträger	Soporte placa porta matrì cula
51	13.49186.159	2		Distanziale	Spacer	Entretoise	Distanzstück	Distanciadór
53	11.48025.000	4	f+es+t+ms	Bullone 6x16 ch 8 rs	Bolt 6x16 ch 8 rs	Boulon 6x16 ch 8 rs	Bolzen 6x16 ch 8 rs	Tornillo 6x16 ch 8 rs
53	11.49070.000	4	e+m	Bullone 6x20 ch rs	Bolt 6x20 ch rs	Boulon 6x20 ch rs	Bolzen 6x20 ch rs	Tornillo 6x20 ch rs
54	024.43.017.00.00	4	e	Distanziale	Spacer	Entretoise	Distanzstück	Distanciadór
54	014.43.012.00.00	4	m	Distanziale 7x10x7,5	Spacer 7x10x7,5	Entretoise 7x10x7,5	Distanzstück 7x10x7,5	Distanciadór 7x10x7,5
55	11.46501.000	1		Bullone M6x10	Bolt M6x10	Boulon M6x10	Bolzen M6x10	Tornillo M6x10
56	31.95510.000	2		Vite TBCE M6x12	Screw TBCE M6x12	Vis TBCE M6x12	Schraube TBCE M6x12	Tornillo TBCE M6x12
57	014.43.041.00.00	2	f+es+t	Distanziale	Spacer	Entretoise	Distanzstück	Distanciadór
58	25.60311.000	2		Piastrina elastica M6	Spring plate M6	Plaquette é lastique M6	Plättchen M6	Pletina elástica M6
59	024.43.009.00.00	1		Tubo benzina	Petrol tube	Tuyau d' essence	Benzinschlauch	Tubo gasolina
60	024.43.002.10.51	1	f+es+e+ t+ms+m	Fiancata portanumero dx	RH side panel	Cote lateral droite porte-numero	Nummershalterseite re.	Flanco lateral derecho
60	024.43.002.10.59	1	t+ms+m	Fiancata portanumero dx	RH side panel	Cote lateral droite porte-numero	Nummershalterseite re.	Flanco lateral derecho
61	024.43.003.10.51	1	f+es+e+ t+ms+m	Fiancata portanumero sx	LH side panel	Cote lateral gauche porte-numero	Nummershalterseite li.	Flanco lateral izquierdo
61	024.43.003.10.59	1	t+ms+m	Fiancata portanumero sx	LH side panel	Cote lateral gauche porte-numero	Nummershalterseite li.	Flanco lateral izquierdo
62	024.43.006.10.59	1		Portatarga	Plate holder	Porte-plaque	Kennzeichenträger	Porta matr.
64	014.43.009.00.05	1	e+m	Staffa supporto parafango	Mudguard bracket	Bride support garde-boue	Kofflül geltragbü gel	Brida soporte guardabarros
65	016.34.010.10.51	1	f+t	Protezione tubo forcella dx	RH fork tube protection	Protection tube fourche droit	Abdeckung Gabelschlauch re.	Protecció n tubo horquilla derecho
66	016.34.011.10.51	1	f+t	Protezione tubo forcella sx	LH fork tube protection	Protection tube fourche gauche	Abdeckung Gabelschlauch li.	Protecció n tubo horquilla izquierdo
67	12.33062.000	2		Catadiottro laterale	Lateral reflector	Catadioptré latéral	Rückstrahler seitlich	Catafaros lateral
68	12.33086.000	1		Catadiottro posteriore	Rear reflector	Catadioptré AR.	Rückstrahler hinten	Catafaro tras.
69	25.91330.151	1	f+t	Ponticello tubo freno (BIANCO)	Brake pipe sprocket (WHITE)	Etrier tube frein (BLANC)	Bü gel Bremsschlauch (WEISS)	Abrazadera tubo freno (BLANCO)
70	31.30815.000	2	f+t	Vite autofilettante 6x20	Self tapping screw 6x20	Vis taraud 6x20	Schraube, Blech 6x20	Tornillo autorrosc. 6x20
71	11.47015.000	6	f+t	Bullone M6x12	Bolt M6x12	Boulon M6x12	Bolzen M6x12	Tornillo M6x12
72	13.54820.000	6	f+t	Distanziale 6,5x9,0x13,5	Spacer 6,5x9,0x13,5	Entretoise 6,5x9,0x13,5	Distanzstück 6,5x9,0x13,5	Distanciadór 6,5x9,0x13,5
73	27.42000.000	4		Rondella 6.18	Washer 6.18	Rondelle 6.18	U.Scheibe 6.18	Arandela 6.18

e: Enduro	es: Enduro sport
m: Motard	ms: Motard sport
t: Track	f: Factory



Pos Loc Ps Pos	Numero Number Numéro Número Nummer	Q.tà Q.ty Q.té M.ge C.ad	Nota Note Note Nota Anm.	Descrizione	Description	Dé signation	Beschreibung	Descripció n
1	024.43.055.00.51	1	e+es	Decalco veicoli bianco	Decalcomania white	Dé calcomanie vé hicules blanc	Abziehbild weiss Fahrzeuge	Calcomania vehí culos blanco
2	024.43.055.00.97	1	e+es	Decalco veicoli rosso	Decalcomania reb vehicles	Dé calcomanie vé hicules rouge	Abziehbild Rot Fahrzeuge	Calcomania vehí culos rojo
3	024.43.054.00.00	1	f	Decalco	Decalcomania	Dé calcomanie	Abziehbild	Calcomaní a
4	024.43.056.00.59	1	m+ms	Decalco veicoli nero	Decalcomania Black vehicles	Dé calcomanie vé hicules noir	Abziehbild Schwarz Fahrzeuge	Calcomania vehí culos negro
5	024.43.056.00.97	1	m+ms	Decalco veicoli rosso	Decalcomania reb vehicles	Dé calcomanie vé hicules rouge	Abziehbild Rot Fahrzeuge	Calcomania vehí culos rojo
6	024.43.057.00.51	1	t	Decalco veicoli bianco	Decalcomania white	Dé calcomanie vé hicules blanc	Abziehbild weiss Fahrzeuge	Calcomania vehí culos blanco
7	024.43.057.00.59	1	t	Decalco veicoli nero	Decalcomania Black vehicles	Dé calcomanie vé hicules noir	Abziehbild Schwarz Fahrzeuge	Calcomania vehí culos negro

e: Enduro	es: Enduro sport
m: Motard	ms: Motard sport
t: Track	f: Factory



Handwriting practice area consisting of 20 horizontal dotted lines.



